

FA

ZEROWATT

ZDPN 1S641

DOCUMENT NUMBER : AF-D 05/00

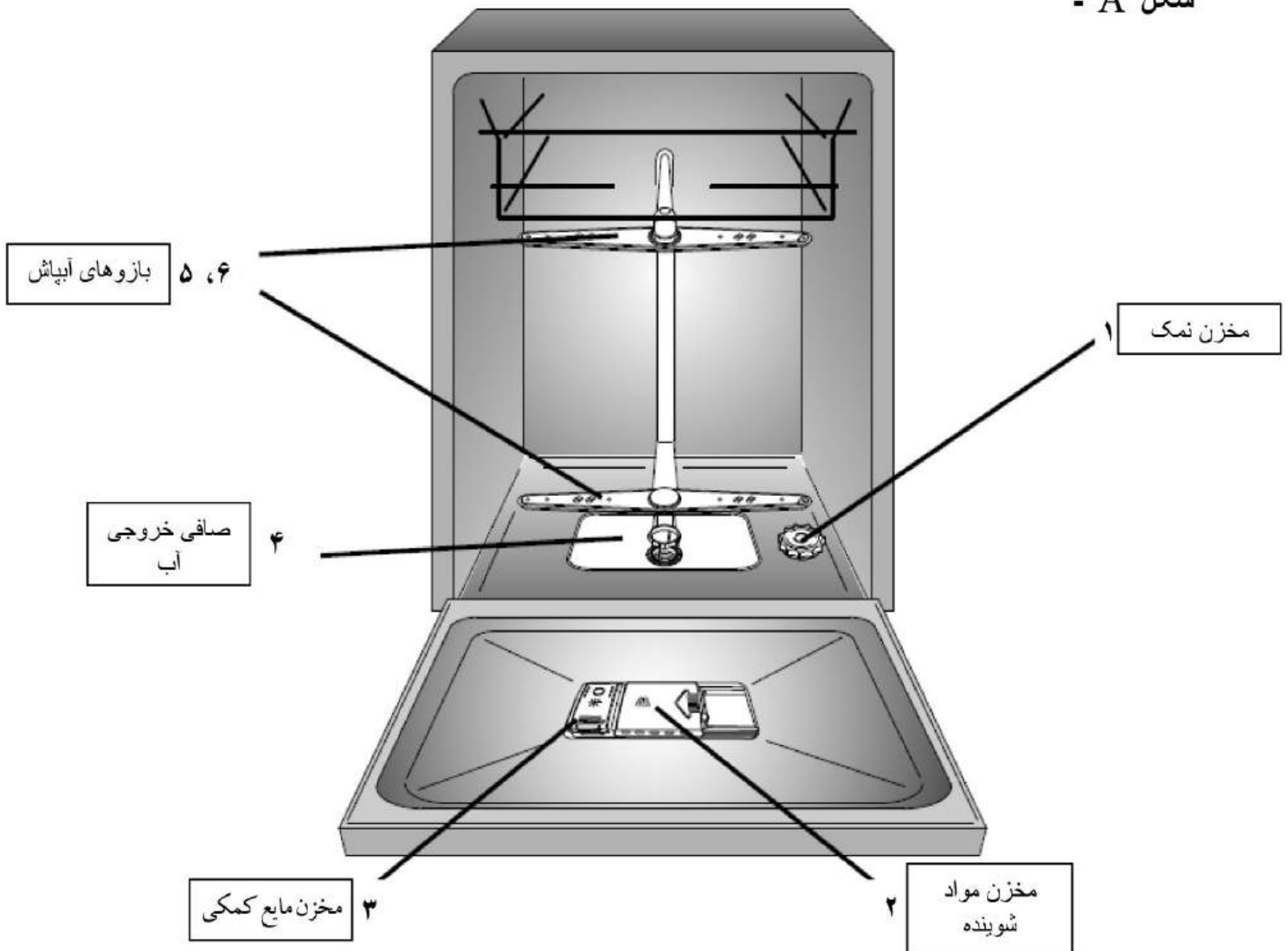
TECHNICAL CODE : 2DB04030014

از شما بابت انتخاب محصولات زیرووات سپاسگزاریم؛ ظرفشویی با کیفیتی که ما اعتبار و عملکرد آنرا ضمانت میکنیم. این دفترچه را با دقت مطالعه فرمائید چراکه اطلاعات مفیدی در مورد نصب صحیح، استفاده و نگهداری از دستگاه به همراه راهکارهایی برای استفاده بهتر از ظرفشویی تان، را در اختیار تان قرار می دهد. لطفاً دفترچه را برای استفاده در آینده در محل مناسبی نگهداری کنید.

گارانتی

این محصول با گواهینامه گارانتی تولید شده است. لطفاً برگه رسید خرید خود را در محل امنی نگهداری کنید تا اگر نیاز به کمک مهندسین فنی ما داشتید، آنرا ارائه دهید.

صفحه	فهرست:
۲	قوانین ایمنی کلی
۳	نصب در فضای مناسب آشپزخانه
۴	اتصالات آب
۵	ریختن نمک در ماشین ظرفشویی
۶	تنظیم سبب بالا
۷	قرار دادن ظروف در ماشین ظرفشویی
۱۰	اضافه کردن مواد شوینده
۱۱	انواع مواد شستشو
۱۲	ریختن مواد کمکی برای آبکشی
۱۳	تمیز کردن فیلترها
۱۳	توصیه های کارآمد
۱۴	شستشوی معمول و نگهداری
۱۶	توضیحات صفحه کنترل پنل
۱۶	مشخصات فنی
۱۷	انتخاب برنامه و عملکردهای خاص
۲۴	راهنمای انتخاب برنامه
۲۶	تجهیزات سختی گیر آب
۲۸	تشخیص اشکالات کوچک



لطفاً این دفترچه را با دقت مطالعه فرمائید چراکه حاوی اطلاعات مهمی در مورد چگونگی نصب، استفاده و نگهداری صحیح و کارایی بیشتر ظرفشویی شما می باشد.

این دفترچه را جهت مراجعات بعدی نگهداری کنید.

قوانین ایمنی کلی

- این دستگاه جهت استفاده خانگی می باشد.
- استفاده های مختلف از این وسیله در فضاهای خانگی و تجاری بوسیله استفاده کنندگان با تجربه از قاعده بالا مستثنی می باشد.
- اگر دستگاه طبق توصیه های این دفترچه استفاده نشود، عمر آن کاهش می باید و ممکن است گارانتی آنرا نیز باطل کند.
- این دستگاه برای افراد بالای ۸ سال و بدون مشکل فیزیکی، حسی و یا ناتوانی ذهنی، که طریقه استفاده و موارد احتیاط را در نظر میگیرند، قابل استفاده می باشد.
- کودکان نباید با این دستگاه بازی کنند. استفاده و تمیز کردن این دستگاه نباید توسط کودکان بدون نظارت بزرگسالان صورت گیرد.
- کودکان زیر ۳ سال نباید به دستگاه نزدیک شوند مگر تحت نظارت مستمر بزرگسالان.

- برای تعویض کابل برق، حتماً با خدمات پس از فروش تماس بگیرید.
- این دستگاه حتماً باید به شیر آب اصلی وصل شود.
- فشار آب باید بین 0.8 - 0.08 Mpa باشد.
- زمانی که دستگاه روی زمین بر روی فرش گذاشته میشود، دقت داشته باشید که منافذ زیر ظرفشویی مسدود نشود.
- بعد از نصب، دستگاه باید طوری قرار گرفته باشد که کابل به پریز برق برسد.
- برای حداکثر بارگذاری، لطفاً به جدول اطلاعات فنی مراجعه کنید.
- **⚠ هشدار:** چاقو و دیگر وسایل نوک تیز را باید رو به پایین یا بصورت افقی در سبد قرار داد.
- درب ظرفشویی نباید باز، رها شود چراکه این خود ایجاد خطر میکند.

توصیه های ایمنی

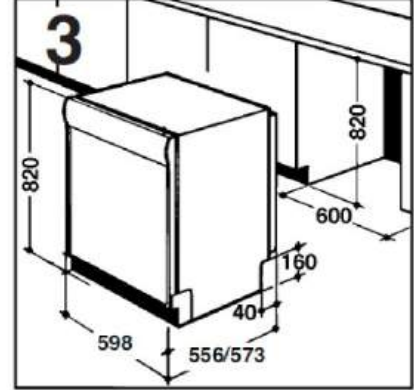
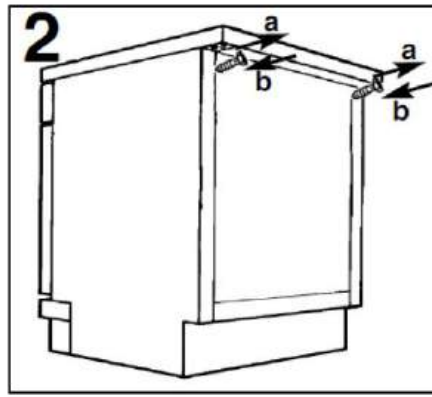
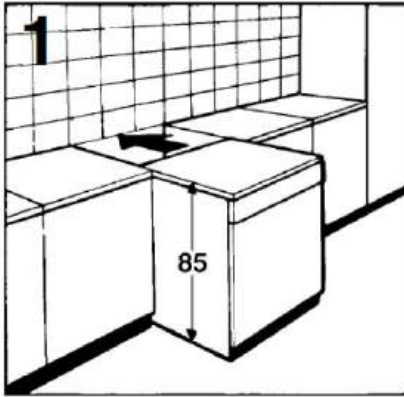
- اطمینان حاصل کنید که سیستم الکترونیکی درست وصل شده است. در غیر اینصورت از متخصص این حرفه کمک بگیرید.
- تولید کننده هیچ گونه مسئولیتی در قبال هرگونه خرابی ناشی از ارت نبودن سیستم ماشین ظرفشویی را نمی پذیرد.
- اطمینان حاصل کنید که بدنه ظرفشویی به سیم برق فشار وارد نکند.
- بطور کلی، استفاده از آداپتور یا سه راهی جهت اتصال کابل برق توصیه نمی شود.
- به هیچ وجه برای جدا کردن کابل برق از پریز، کابل را نکشید.
- دستگاه را در معرض عناصر طبیعی مثل آفتاب یا باران قرار ندهید.
- تکیه دادن بر روی درب باز ظرفشویی ممکن است باعث خرابی درب شود.
- ماشین ظرفشویی برای وسایل آشپزخانه نرمال طراحی شده است، اشیایی که توسط بنزین یارنگ آلوده شده اند، یا اثر فولاد یا آهن، مواد شیمیایی خورنده، اسیدها، یا مواد قلیایی بر روی آنهاست، نباید در ماشین ظرفشویی شسته شوند.
- اگر دستگاه تصفیه آب در مسیر آب ظرفشویی تعبیه شده است نیازی به اضافه کردن نمک به قسمت سختی گیر ظرفشویی نیست.
- اگر دستگاه از کار افتاد، آنرا خاموش کنید، آب را تخلیه کنید و از دستکاری آن خودداری کنید. تعمیر دستگاه فقط باید توسط تعمیرکار و با تجهیزات جانبی مربوط به آن صورت گیرد. هرگونه بی احتیاطی در اجرای توصیه بالا ممکن است موجب عواقب ایمنی جدی گردد.
- اگر بعد از باز کردن بسته بندی دستگاه احتیاج به جابجایی داشت، آنرا از قسمت پایین درب بلند نکنید. درب را کمی باز کنید و از قسمت بالای دستگاه آنرا بلند کنید.

نصب در فضای مناسب آشپزخانه

قرار دادن بین کابینتهای موجود در آشپزخانه

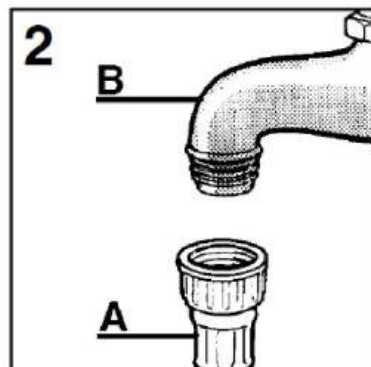
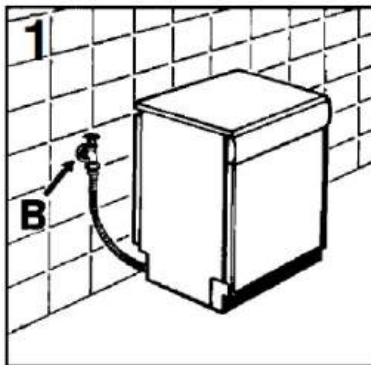
- ارتفاع ظرفشویی ۸۵ سانتیمتر است، طوری طراحی شده است که به شما این امکان را میدهد که بین کابینتهای آشپزخانه امروزی نصب گردد. پایه های دستگاه را می توانید تنظیم کنید تا به مقدار دلخواه برسید.
- از آنجائیکه سطح رویی ظرفشویی لمینت می باشد نیازی به مراقبت خاصی ندارد و ضد حرارت، ضد خش و ضد لک می باشد. (شکل ۱)

- در بیشتر آشپزخانه های مدرن امروزی میز بصورت یکسره وجود دارد که جهت جاگذاری محصولات الکترونیکی تعبیه شده است. در اینگونه موارد پیچ میز روی ظرفشویی را باز کرده و آنرا بردارید. (شکل 2-a)
- مهم - بعد از باز کردن پیچ ها، آنرا باید دوباره به زیر لبه پائینی رویه ظرفشویی ببندید. (شکل 2-b)
- طبق استانداردهای بین المللی، ارتفاع ظرفشویی باید به میزان ۸۲ سانتی متر کاهش یابد تا با ارتفاع میز آشپزخانه تنظیم گردد. (شکل ۳)



اتصالات آب

مهم : این دستگاه باید به شیر آب وصل شود و شیلنگهای استفاده شده باید نو باشند. از به کار بردن شلنگهای کهنه برای این دستگاه خودداری کنید.

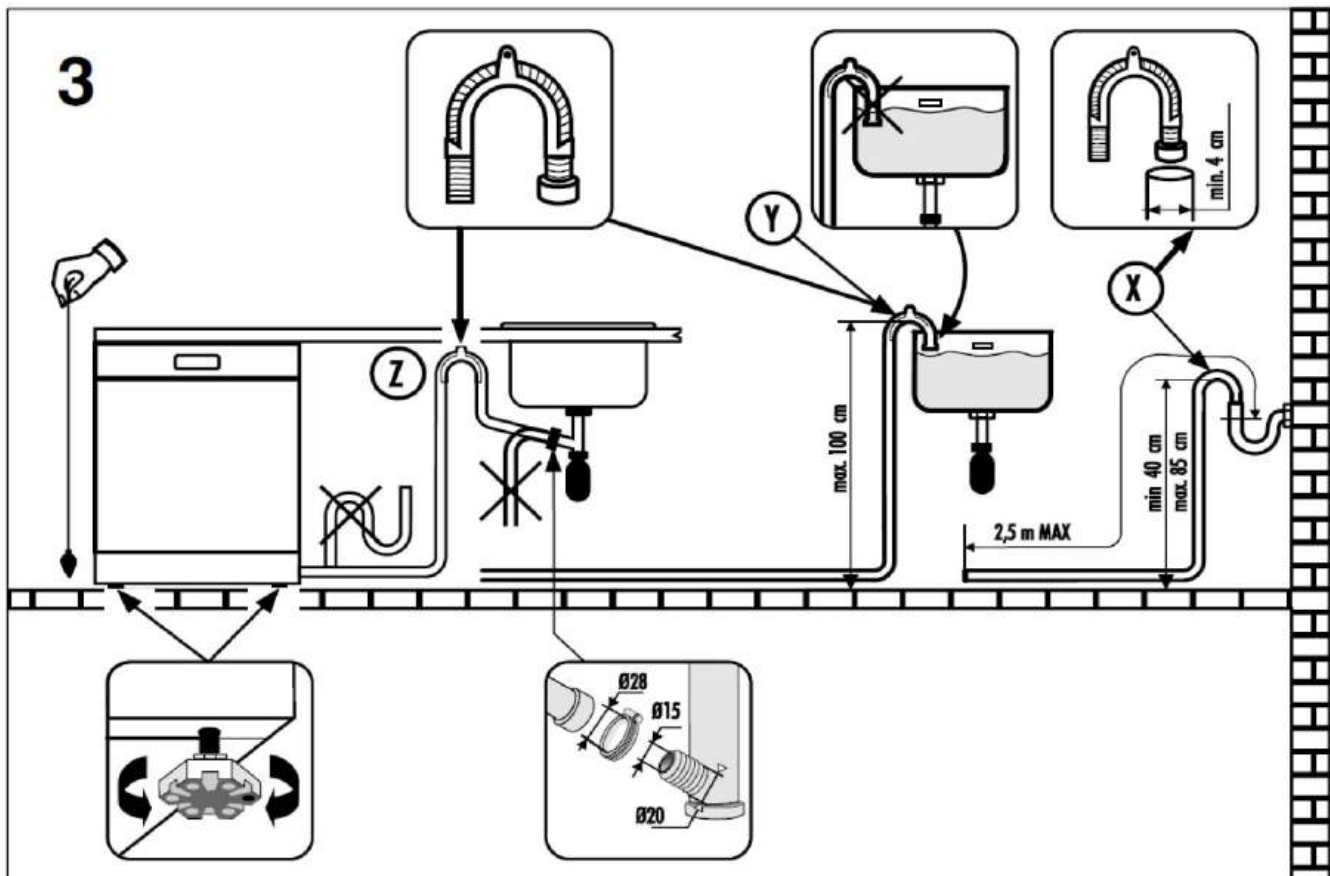


- شلنگهای ورودی آب یا تخلیه می توانند به سمت راست یا چپ باشند.
- مهم : این ماشین ظرفشویی می تواند به آب سرد یا گرم وصل شود به شرطی که دمای آب گرم بالاتر از ۶۰ درجه سانتیگراد نباشد.
- فشار آب باید بین 0.08 ~ 0.8 MPa باشد. اگر فشار آب پائین تر از حد مجاز است با مرکز خدمات پس از فروش مشورت کنید.
- شلنگ آب ورودی باید به شیر آب وصل شود به شکلی که بتوانید جریان را هنگامی که از دستگاه استفاده نمی کنید شیر آب را ببندید. (شکل 1B)
- این ماشین ظرفشویی مناسب اتصال ۳/۴ اینچ با سر رزوه دار است. (شکل ۲).
- شلنگ ورودی (A) را به شیر آب (B) به وسیله یک اتصال ۳/۴ اینچ وصل کنید و مطمئن شوید که به خوبی محکم شده است.

اگر جرم یا شن و ماسه در آب باشد، توصیه می شود که از فیلتر مناسب استفاده کنید، این فیلتر را می توانید از مرکز خدمات پس از فروش تهیه کنید.

- اگر ماشین ظرفشویی را به شلنگهای جدیدی که تا به حال استفاده نشده اند وصل کردید، برای چند دقیقه اجازه دهید تا آب از شلنگ عبور کند و بعد شلنگ را به ورودی آب دستگاه وصل کنید، با این روش هیچ شن و ماسه یا زنگ زدگی جریان آب از میان فیلتر را مسدود نخواهد کرد.

- شلنگ خروجی باید درون لوله فاضلاب گذاشته شود. مطمئن شوید که هیچ تاخوردگی در شلنگ وجود ندارد. (شکل ۳)
- لوله تخلیه باید حداقل ۴۰ سانتیمتر بالاتر از سطح زمین باشد و قطر داخلی آن باید حداقل ۴ سانتیمتر باشد.
- توصیه می‌شود یک بوگیر نصب شود. (شکل ۳X)
- شلنگ را می‌توان به کناره ظرفشویی قلاب کرد، اما نباید سر شلنگ در آب فروبرود تا هنگام کارکردن ماشین، آب به درون ماشین برنگردد. (شکل ۳Y)
- هنگام نصب دستگاه، عصبایی شلنگ خروجی باید در بالاترین نقطه ممکن زیر سطح نصب شود. (شکل ۳Z)
- بررسی کنید که در شلنگ‌های ورودی و خروجی تا خوردگی وجود نداشته باشد.

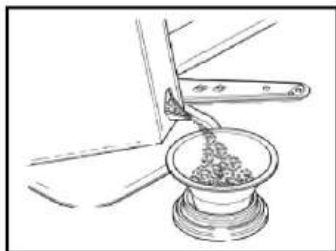


ریختن نمک در ماشین ظرفشویی

- ظاهر شدن لکه‌های سفید روی ظرف معمولاً نشانه مهمی است که محفظه نمک دستگاه نیاز به پرکردن دارد.
- در زیر ماشین یک محفظه نمک برای احیای سختی‌گیر آب وجود دارد.
- فقط باید از نمک‌هایی که مخصوص ماشین‌های ظرفشویی استفاده شود. انواع دیگر نمک که حاوی ذرات غیرحلال در آب هستند در مدت زمان طولانی روی عملکرد یونیت سختی‌گیر آب تأثیر منفی می‌گذارند.
- برای ریختن نمک داخل ماشین ظرفشویی، پیچ محفظه نمک را باز کنید و آن پر کنید و سپس دوباره محفظه را ببندید.
- در طول ریختن نمک در محفظه مقدار کمی آب سرریز خواهد شد. اما به ریختن نمک تا زمانی که مخزن نمک پر شود ادامه دهید، وقتی مخزن پر شد باقی مانده نمک در اطراف محفظه را پاک کنید و درب محفظه را محکم ببندید.
- بعد از ریختن نمک در ماشین، توصیه می‌شود که یک سیکل کامل از دستگاه بدون بار استفاده کنید یا یکبار برنامه آبکشی با آب سرد را اجرا کنید.

■ مهم: پس از ریختن نمک، شما باید یک دوره کامل شستشو را انجام دهید یا برنامه پیش شستشو یا آبکشی سرد (PRE_WASH/COLD RINSE/REFRESH) را اجرا کنید.

■ محفظه نمک ظرفیت بین ۱/۵ تا ۱/۸ کیلوگرم دارد و برای استفاده بهتر از این دستگاه باید محفظه نمک را هر از چند گاهی پر کرد.



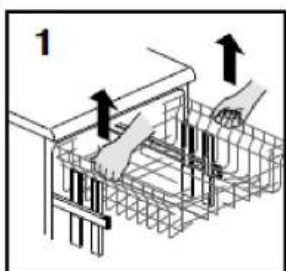
نکته مهم:

(تنها در اولین شستشو)

وقتی برای اولین بار از دستگاه استفاده می کنید، بعد از اینکه محفظه نمک را بطور کامل پر کردید لازم است به آن آب اضافه کنید تا سرریز شود.

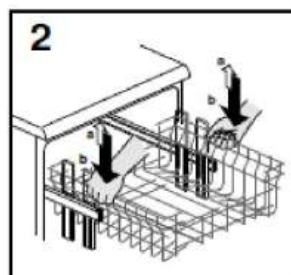
تنظیم سبد بالا

اگر از بشقاب‌هایی که قطر آنها از ۲۹ سانتیمتر تا ۳۲/۵ سانتیمتر است استفاده می کنید، این ظروف را بعد از اینکه سبد بالایی را مطابق مراحل ذیل در جای بالاتر قرار دادید، در سبد پائینی بگذارید:



۱- سبد بالا را خارج نمایید.

۲- باتوجه به تصویر شماره یک هر دو طرف سبد را گرفته و به سمت بالا هدایت کنید. (شکل ۱)

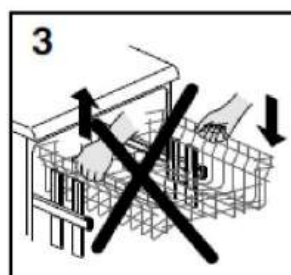


ظرف‌هایی که بزرگتر از ۲۰ سانتیمتر هستند در سبد بالایی جا نمی شوند و اگر سبد در ردیف بالا قرار گیرد، محافظ متحرک قابل استفاده نیست.

تنظیم سند در جایگاه پائینی:

۱- باتوجه به تصویر شماره ۲ هر دو طرف سبد را گرفته و به آرامی به سمت بالا بکشید.

۲- سپس مطابق تصویر ۲ سبد را به آرامی در محل مناسب قرار دهید.

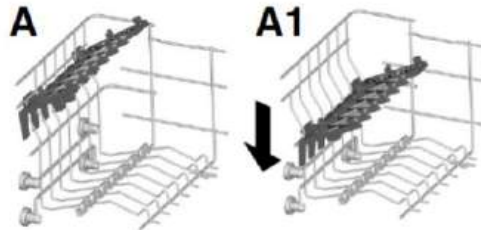


هیچگاه برای تنظیم سبد فقط از یک طرف سبد استفاده نکنید. (فشار به بالا یا پایین) تصویر شماره ۳.

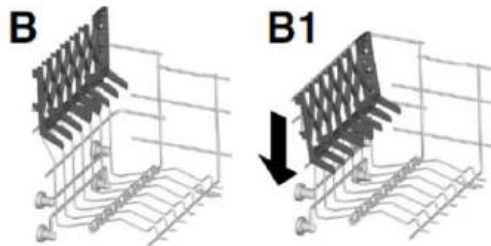
توجه: توصیه می شود قبل از چیدن ظروف ظروف سبد را جاگذاری کنید.

استفاده از سبد بالا

- سبد بالا مجهز به کناره‌های متحرکی که به دو طرف سبد قلاب شده‌اند و می‌توانند در چهار وضعیت ایستاده و تخت قرار بگیرند.
- در قسمت پایینی (مطابق تصویر A-A1) همچنین لیوان‌های دسته‌دار و فنجان‌ها را می‌توانید از انتهای این کناره‌ها بیاویزید.



- در وضعیت ایستاده (مطابق تصویر B-B1) این کناره‌ها به شما این امکان را می‌دهند که بشقاب‌های غذاخوری و سوپ-خوری را در ماشین قرار دهید، بشقاب‌ها می‌توانند بصورت عمودی در حالی که پشت بشقاب‌ها به سمت عقب ماشین ظرفشویی است. بشقاب‌ها باید به گونه‌ای چیده شوند که بین آنها فضایی جهت عبور آزادانه باشد.



- توصیه میشود ظروف بزرگ (تقریباً ۲۶ سانتی متر یا بیشتر) بصورتی در ماشین قرار گیرند که اندکی به سمت جلو خم باشند، در اینصورت جادادن سبد در ماشین آسان‌تر خواهد بود.
- ظروف سالادخوری و ظرف‌های پلاستیکی هم می‌توانند در سبد بالا گذاشته شوند. توصیه می‌شود که این ظروف را در جای خود محکم کنید تا فشار آب موجب برگشتن آنها نشود.
- سبد بالا به شکلی طراحی شده که بیشترین انعطاف در جای دادن تا ۲۴ عدد بشقاب در دو ردیف و تا ۳۰ عدد لیوان در پنج ردیف یا چیدمان ترکیبی را داشته باشد.

تعداد استاندارد ظرفی که به طور روزانه می‌توانند در این سبد قرار گیرند در تصویرهای ۱، ۲ و ۳ نشان داده شده‌اند.

تصویر ۱ : سبد بالا

A= بشقاب سوپ

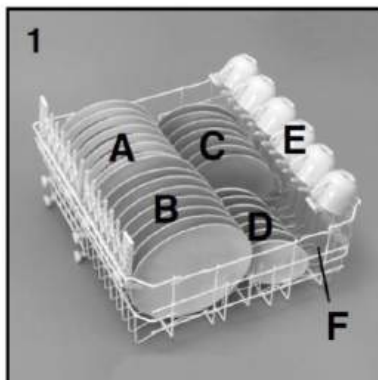
B= بشقاب پلوخوری

C= بشقاب دسر

D= نعلبکی

E= فنجان

F= لیوان



تصویر ۲: سبد بالا

A= بشقاب سوپ

B= بشقاب پلوخوری

C= بشقاب دسر

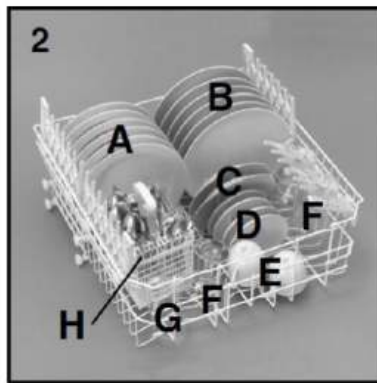
D= نعلبکی

E= فنجان

F= لیوان دسته دار

G= لیوان

H= سبد کارد و چنگال



تصویر ۳: سبد بالا

A= لیوان ها

B= نعلبکی

C= فنجان

D= کاسه کوچک

E= کاسه متوسط

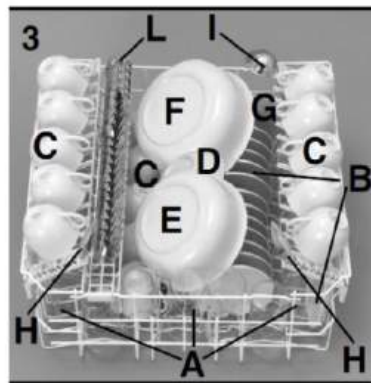
F= کاسه بزرگ

G= بشقاب دسر

H= قاشق پلوخوری

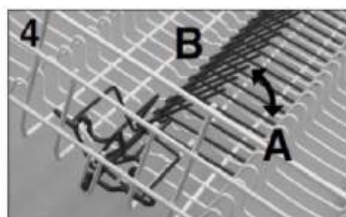
I= ملاقه

L= کارد و چنگال



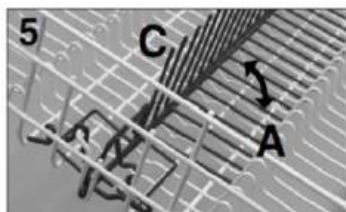
استفاده از سبد پائین

- قابلمه‌ها، ظروف داخل فر، سوپ‌خوری‌ها، ظروف سالاد، درب قابلمه‌ها، دیس‌ها، بشقاب‌های پلوخوری و ملاقه‌ها و کفگیرها را می‌توانید در سبد پائین ماشین ظرفشویی قرار دهید.
- قاشق و چنگال و کارد غذاخوری را در حالیکه دسته‌های آنها رو به بالا هستند در سبد پلاستیکی قاشق و چنگال قرار دهید. (تصویر ۶) مطمئن شوید که قاشق و چنگال‌ها مانع چرخش بازوهای آب‌فشان نمی‌شوند.
- سبد پائینی به یک قفسه قابل تنظیم ویژه مجهز شده است. (تصویر ۳ و ۴) که این سبد امکان جاسازی محکم و بهینه را در سبد پائینی مهیا می‌سازد.



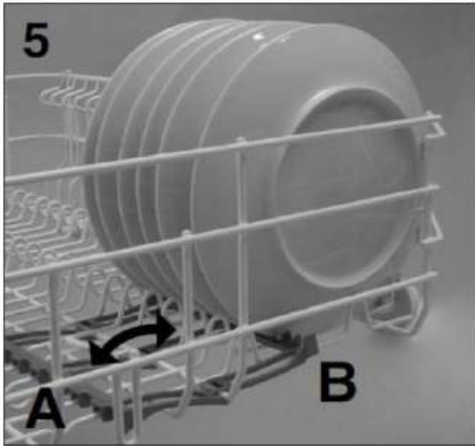
- وضعیت A: برای جاسازی ظروف معمولی و یا ظروفی که گود نیستند.
- وضعیت B: برای ظروفی که علی‌رغم اندازه استاندارد، شکلی ویژه دارند. (کاسه‌های بسیار گود، ظروف فانتزی)

- وضعیت C: برای ظروف بزرگتر یا ظروفی که شکل نامتعارف دارند. (چهارگوش، شش ضلعی، بیضی شکل، ظروف پیتزا و مشابه)

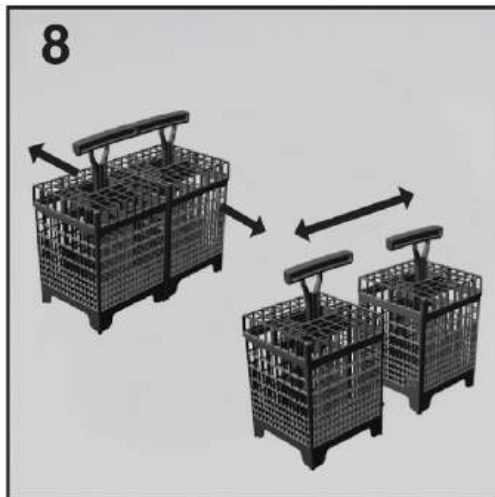


ظروف کوچک مثل بشقاب میوه خوری یا دسر می بایست در سبد پائینی به وسیله

نگهدارنده خارجی (تصویر ۵) وضعیت (B) جاگذاری شوند و ظروف معمولی یا بزرگتر در وضعیت (A) قرار گیرند.



جاگذاری استاندارد ظروف مصرفی روزانه در تصویر ۶ نشان داده شده است.



سبد قاشق و چنگال (تصویر ۸)

سبد قاشق و چنگال از دو قسمت جداشدنی تشکیل شده که امکان چیدمان متنوع را به شما میدهد. دو قسمت را می توان با جدا کردن قسمت راست از چپ به دو تکه تقسیم کرد. بالای سبد قاشق و چنگال را نیز بمنظور چیدمان راحت تر میتوان جدا کرد

لطفاً با دقت ظرفها را در ماشین بچینید تا بهترین نتیجه شستشو را بدست آورید.

مهم: سبد پائین به یک وسیله ایمنی خاموش مجهز است که برای خروج ایمن تعبیه شده و همچنین مخصوصاً برای مواقعی که ظرفیت دستگاه پر است مفید است. برای ریختن نمک در ماشین، تمیز کردن فیلتر و نگهداری های معمول بیرون کشیدن کامل سبد ضروری است.

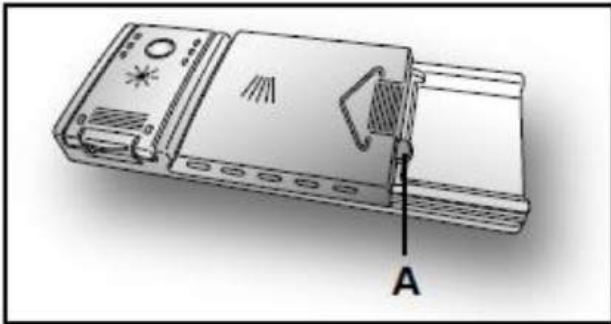
مهم: ضروری است که از ماده شوینده‌ای که اختصاصاً برای استفاده در ماشین ظرفشویی چه به شکل پودر، مایع یا قرص طراحی شده استفاده کنید.

ماده شوینده "Finish" نتایج خوبی را به شما می‌دهد و به آسانی در دسترس شماست.

مواد شوینده نامناسب (مثل موادی که برای شستشو با دست هستند) حاوی مواد لازم برای استفاده در ظرفشویی نیستند و مانع از کارکرد درست ماشین می‌شوند.

پرکردن محفظه ماده شوینده

محفظه ماده شوینده در داخل درب است (تصویر A2) اگر درب محفظه بسته باشد، کلید A را فشار دهید تا باز شود.

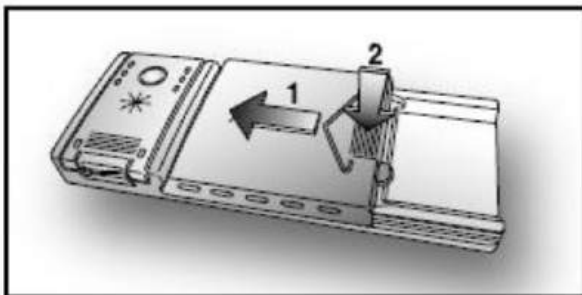
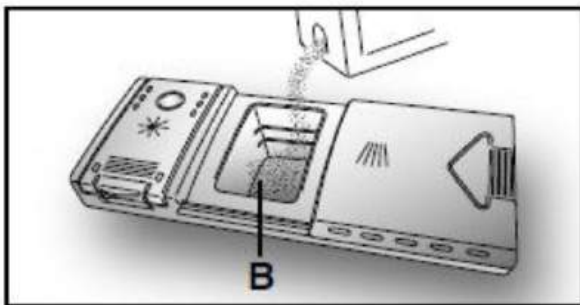


در پایان هر سیکل شستشو درب همیشه باز است و آماده استفاده مجدد است.

هشدار: هنگام چیدن ظروف در سبد پائینی لطفا مطمئن شوید که بشقاب‌ها یا ظروف دیگر راه محفظه مواد شوینده را مسدود نکرده باشند.

میزان ماده شوینده مصرفی براساس میزان کیفی ظروف و نوع ظروفی که شسته می‌شوند متفاوت است. توصیه می‌شود در محفظه مواد شوینده ۲۰ تا ۳۰ گرم ماده شوینده بریزید. (B)

بعد از ریختن ماده شوینده در محفظه، درب آنرا ببندید. اول درب را فشار دهید (۱) و بعد آن را به پائین فشار دهید. (۲) تا صدای بسته شدن آن را بشنوید.



از آنجایی که همه مواد شوینده از لحاظ خصوصیات یکی نیستند، دستورالعمل‌های روی جعبه‌ها می‌تواند متفاوت باشد. باید به مصرف‌کنندگان یادآوری کنیم که استفاده از مقدار کمی شوینده باعث می‌شود که ظرف‌ها به خوبی پاک نشود. در حالیکه مقدار زیادی ماده شوینده نیز باعث شستشوی بهتر نمی‌شود و از طرفی باعث هدر رفتن مواد شوینده می‌شود.

مهم: از مواد شوینده زیاد استفاده نکنید و با اینکار میزان صدمات واردشده به محیط زیست را کمتر کنید.

قرص های شوینده

قرص های شوینده که تولیدکنندگان مختلف تولید می کنند با سرعت های مختلف حل می شوند. به همین دلیل در زمان استفاده از برنامه هایی که زمان کوتاهی دارند، بعضی از این قرص های شوینده ممکن است نتوانند بطور کامل تأثیر خود را بگذارند، چون بطور کامل حل نشده اند، اگر از قرص های شوینده استفاده می کنید توصیه می شود که از برنامه هایی که مدت زمان بیشتری دارند استفاده کنید تا مطمئن شوید که قرص شوینده بطور کامل تأثیر خود را در شستشو می گذارد.

مهم : برای به دست آوردن نتایج راضی کننده، قرص ها باید در قسمت شستشوی محفظه قرار گیرند. از گذاشتن این قرص بطور مستقیم داخل سبدهای شستشو خودداری کنید.

شوینده های با غلظت بالا

شوینده هایی که غلظت بالا دارند و مواد قلیایی کمتری در ساختار آنها وجود دارد و حاوی آنزیم های طبیعی هستند در استفاده با برنامه های شستشوی با آب ۵۰ درجه سانتیگراد، تأثیر کمتری روی محیط زیست دارند و ظروف و ماشین ظرفشویی را کمتر فرسوده می کنند. برنامه های شستشو با آب ۵۰ درجه سانتیگراد دارای ویژگی هایی برای استفاده از خاصیت رفع آلودگی توسط آنزیم ها هستند. بنابراین با استفاده از شوینده های با غلظت بالا می توان به همان نتایجی دست یافت که با آب ۶۵ درجه سانتیگراد حاصل می شود. اما در این برنامه دمای آب پایین تر است.

مواد شوینده ترکیبی

مواد شوینده ای که حاوی مواد کمکی برای آبکشی هستند باید در قسمت شستشوی محفظه مواد شوینده قرار بگیرند. محفظه مواد کمکی برای آبکشی باید خالی باشد (اگر این محفظه خالی نیست، درجه تنظیم مواد کمکی برای آبکشی را در پایین ترین سطح قرار دهید و بعد از آن از مواد شوینده کمکی استفاده کنید)

مواد شوینده ای که حاوی تمام خصوصیات است "All IN1"

اگر قصد دارید از مواد شوینده ای که حاوی تمام خصوصیات است (مواد شوینده ۳ منظوره / ۴ منظوره / ۵ منظوره و ...) یعنی مواد شوینده ای که حاوی نمک و / یا مواد آبکشی است استفاده کنید. توصیه می کنیم که :

- دستورالعمل های تولیدکننده را که روی بسته بندی درج شده به دقت بخوانید و به آن عمل کنید.
 - تأثیر مواد شوینده که حاوی مواد سخت گیر آب / نمک هستند بستگی به میزان سختی آب مصرفی دارد. لطفاً بررسی کنید که سختی آب مصرفی در دامنه سختی آبی که روی بسته بندی نوشته شده است باشد.
- اگر هنگام استفاده از این محصولات از کیفیت شستشو راضی نیستید، لطفاً با تولیدکننده ماده شوینده تماس بگیرید.**

در شرایط خاص استفاده از مواد شوینده ترکیبی می تواند :

- باعث ایجاد جرم روی ظروف یا در ظرفشویی می شود.
- باعث کاهش کیفیت شستشو و خشک کردن می شود.

مهم : ضمانت تولیدکننده به هیچ وجه مشکلاتی را که مستقیماً به سبب استفاده از مواد شوینده ناشی می شود پوشش نمی دهد.

لطفاً توجه داشته باشید که هنگام استفاده از مواد شوینده ترکیبی چند منظوره "ALLIN" چراغهای مربوط به نمایشگر مواد کمکی برای آبکشی و نمک کاربردی ندارد، بنابراین به آنها توجهی نکنید.

اگر هنگام شستشو یا خشک کردن مشکلی پیش آمد، پیشنهاد می‌کنیم که از روش استاندارد استفاده جداگانه از هر محصول (نمک، مواد شوینده و مواد آبکشی) استفاده کنید. با این روش شما مطمئن می‌شوید که یونیت سختی‌گیر آب در ظرفشویی به درستی عمل می‌کند.

در این صورت ما توصیه می‌کنیم که شما :

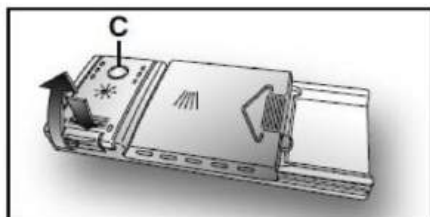
- هر دو محفظه‌ی مربوط به مواد کمکی برای آبکشی و نمک را پر کنید.
 - ظرفشویی را برای یک سیکل کامل شستشوی عادی و بدون قراردادن ظرف درون ماشین راه‌اندازی کنید.
- لطفاً توجه داشته باشید که وقتی مجدداً از نمک استفاده می‌کنید دستگاه باید چند سیکل کار کند تا به حالت قبلی خود برگردد.

ریختن مواد کمکی برای آبکشی

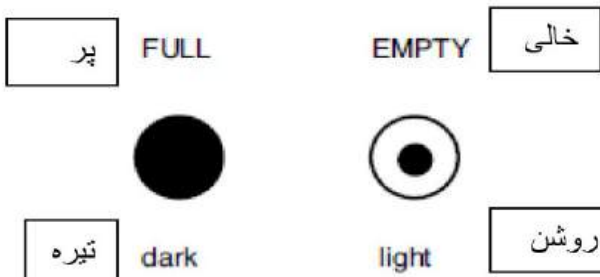
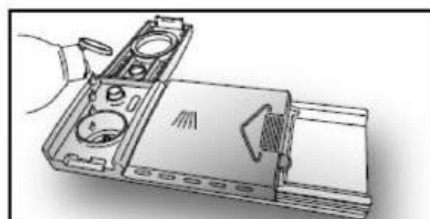
مواد کمکی برای آبکشی

این مواد که بصورت خودکار در طول آخرین سیکل آبکشی آزاد می‌شوند، کمک می‌کنند تا ظروف زودتر خشک شوند و از ایجاد لکه در روی ظروف جلوگیری می‌کنند.

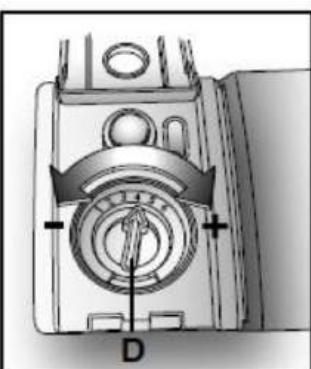
پرکردن محفظه مواد کمکی برای آبکشی



محفظه مواد کمکی برای آبکشی در سمت چپ محفظه مواد شوینده است. برای بازکردن درپوش علامت روی آن را فشار دهید و همزمان درپوش را بکشید. توصیه می‌شود که همیشه از مواد کمکی برای آبکشی استفاده کنید که بطور ویژه برای استفاده در ماشین ظرفشویی طراحی شده‌اند. سطح مواد کمکی برای آبکشی را از طریق نشانگر (C) که روی محفظه قرار دارد می‌توانید چک کنید.



تنظیم مواد کمکی برای آبکشی از ۱ تا ۶



کلید تنظیم (D) زیر درپوش قرار گرفته و می‌تواند با استفاده از یک سکه چرخانده شود. تنظیم توصیه شده عدد ۴ است. املاح موجود در آب روی تشکیل جرم به شدت تأثیر می‌گذارد و همچنین عملکرد خشک‌کن هم تحت تأثیر این املاح است. بنابراین تنظیم میزان مواد کمکی برای آبکشی برای رسیدن به یک نتیجه خوب از شستشو مهم است. اگر بعد از شستشو روی ظرفها رگه دیده می‌شود، مقدار این مواد را با چرخاندن این دکمه کم کنید. اگر لکه‌های سفید روی ظرفها دیده شود، یک درجه میزان مواد کمکی را زیاد کنید.

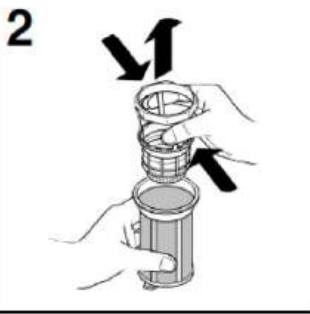
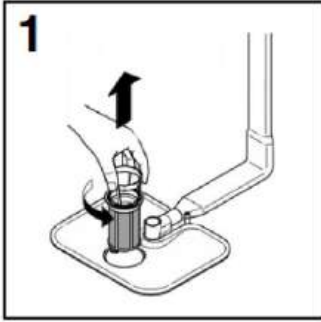
تمیز کردن فیلترها

سیستم فیلتر (تصویر A4) شامل این موارد است :

محفظه اصلی که ذرات بزرگتر را جمع می‌کند.

پارچه توری که بطور مستمر آب شستشو را فیلتر می‌کند.

یک میکروفیلتر که زیرتوری قرار گرفته و ذرات کوچکتر را جمع می‌کند.



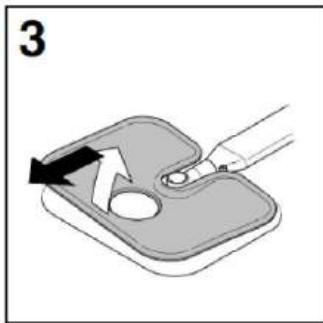
■ برای دستیابی به نتیجه دلخواه، فیلترها باید هر دفعه بررسی شوند و بعد از هر شستشو تمیز شوند.

■ برای جدا کردن فیلتر، فقط کافیست دستگیر را در خلاف جهت حرکت عقربه‌های ساعت بچرخانید.

■ برای سهولت در تمیزکاری، مخزن مرکزی قابل جداسازی است (تصویر ۲)

■ فیلتر توری را جدا کنید (تصویر ۳) و آن را زیر فشار آب تمیز کنید. در صورت نیاز از یک برس کوچک استفاده کنید.

■ میکروفیلتر قابلیت تمیزکاری خود را دارد، این فیلتر تنها لازم دارد که هر دو هفته یکبار بررسی شود. با این وجود بعد از هر شستشو توصیه می‌شود که بررسی کنید که فیلتر توری و محفظه اصلی مسدود نباشد.



⚠ هشدار: بعد از تمیزکاری فیلترها، مطمئن شوید که فیلترها درست نصب شده‌اند و اینکه فیلتر توری بصورت درست در کف ماشین ظرفشویی نصب شده باشد.

مطمئن شوید که در پوشها بسته شده‌اند. چون اگر آنها محکم بسته نشده باشند روی کیفیت شستشوی دستگاه اثر نامناسب خواهند داشت.

مهم : هیچگاه از دستگاه بدون فیلتر استفاده نکنید.

توصیه های کارآمد

چگونه نتیجه رضایت بخشی از شستشو بگیریم.

- قبل از قراردادن ظروف در ماشین ظرفشویی، تمام باقیمانده غذاها را دور بریزید. (استخوان‌ها، تکه‌های گوشت یا سبزیجات، پوست میوه‌جات، خلال دندان و ...) تا فیلترها، خروجی‌های آب و نازل‌های آب‌فشان مسدود نشوند.
- توصیه می‌شود که ظروف را قبل از قراردادن آنها داخل ماشین ظرفشویی آب بکشید.
- اگر داخل ماهیتابه و سینی فر چربی و غذای ته دیگ باقی مانده، توصیه می‌شود که قبل از شستشو بگذارید این ظرفها خیس بخورد.
- ظرف را به شکلی در ماشین ظرفشویی قرار دهید که روی آنها به سمت پایین باشد.
- ظرفها را به صورتی در ماشین قرار دهید که به یکدیگر نچسبند، اگر ظرفها در ماشین درست چیده شوند نتیجه بهتری از شستشو بدست خواهد آمد.
- بعد از چیدن ظرفها مطمئن شوید که بازوهای آب‌فشان آزاد هستند و می‌توانند آزادانه حرکت کنند.
- ظرفهایی که غذا در آنها خشک شده یا باقی مانده ته دیگ در آنها است باید در آب همراه با مایع شوینده خیس بخورند.

چگونه می‌توان صرفه‌جویی کرد؟

- اگر می‌خواهید که در استفاده از ماشین ظرفشویی صرفه‌جویی کنید، ظروف را در پایان هر وعده در ماشین بگذارید و در صورت نیاز برنامه آبکشی سرد را اجراء کنید تا باقیمانده غذا را از روی ظروف پاک کند. وقتی ماشین ظرفشویی پر شد، برنامه شستشوی کامل را به اجراء بگذارید.
- اگر ظرفها خیلی کثیف نیستند یا اگر سبدهای ماشین خیلی پر نیستند، برنامه «شستشوی اقتصادی» را بر طبق راهنمای برنامه اجراء کنید.

چه ظروفی را نباید با ماشین ظرفشویی شست؟

- باید به خاطر داشته باشید که همه ظروف را نمی‌توانید با ماشین ظرفشویی بشویید، توصیه می‌شود که از شستن ظروف پلاستیکی، قاشق و چنگال با دسته‌های پلاستیکی یا چوبی، ماهیتابه با دسته چوبی، ظروف آلومینیومی، کریستال‌ها و لیوانهای روی با ماشین ظرفشویی خودداری کنید.
- بعضی از نقوش تزئینی روی ظروف ممکن است که کمرنگ شوند. بنابراین بهتر است قبل از اینکه تمام ظروف را برای شستشو در ماشین قرار دهید اول فقط یکی از آنها را بشویید تا مطمئن شوید که رنگ آن نمی‌رود.
- بهتر است که قاشق چنگال نقره‌ای با دسته‌های غیراستیل را در ماشین ظرفشویی نگذارید چون ممکن است واکنش شیمیایی بین آنها بوجود آید.

مهم: هنگام خرید ظروف و قاشق و چنگال جدید مطمئن شوید که برای شستشو با ماشین ظرفشویی مناسب هستند.

نکات مفید

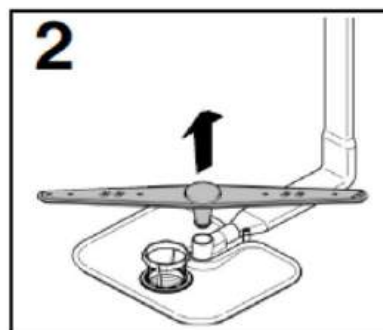
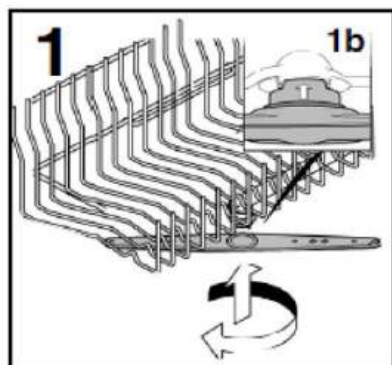
- برای جلوگیری از چکه آب روی ظرفها از سبد بالا، سبد پائین را بیرون بیاورید.
- اگر می‌خواهید که ظرفها مدتی در ماشین بمانند، درب را کمی باز بگذارید تا جریان هوا به خشک شدن ظروف کمک کند.

شستشوی معمول و نگهداری

- برای تمیز کردن بدنه ظرفشویی، از حلال استفاده نکنید، برای اینکار فقط از پارچه نمدار استفاده کنید.
- این ماشین به مراقبت خاصی نیاز ندارد چون داخل ماشین خود به خود تمیز می‌شود.
- لاستیک دور درب را با کهنه نمدار پاک کنید تا باقیمانده غذا روی آن نماند.
- توصیه می‌شود که جرمها را هر از گاهی با اجراء یک برنامه شستشو بدون ظروف از بین ببرید. برای این کار یک لیوان سرکه در کف ظرفشویی بریزید و یک برنامه شستشوی سبک را اجراء کنید.
- اگر علیرغم پاکسازی معمول فیلترها مشاهده کردید که ظروف و ماهیتابه‌ها خوب شسته نشده‌اند یا آبکشی نشده‌اند، بررسی کنید که تمام نازل‌های بازوهای آب‌پاش (تصویر A5) تمیز باشند.

اگر این نازل‌ها مسدود شده‌اند به روش زیر آنها را تمیز کنید.

۱- برای جدا کردن آب پاش بالا، آن را بچرخانید تا به سطح علامت Stop که با فلش نشان داده شده برسد (تصویر ۱) آن را بالا بکشید (تصویر 1b) آن را در حالت کشیده در جهت حرکت عقربه‌های ساعت بچرخانید (برای نصب مجدد آن حرکت را در خلاف جهت حرکت عقربه‌های ساعت انجام دهید) می‌توانید بازوهای آب پاش را با کشیدن آب به سمت بالا جدا کنید. (تصویر ۲)



۲- این قطعات را می‌توانید زیر فشار آب بشویید تا انسداد آنها رفع شود.

۳- وقتی آن را کاملاً شستید، بازوهای آب پاش را در محل خود قرار دهید.

- جنس داخل ماشین ظرفشویی و درب هر دو از استیل است و اگر نشانی از زنگ‌زدگی در این قسمت‌ها دیدید به دلیل وجود مقدار بالای نمک آهن در آب است.
- این لکه را می‌توانید با یک ماده لکه بر ملایم از بین برد، هرگز از موادی که پایه کلر دارند یا از سیم ظرفشویی استفاده نکنید.

زمانی که برنامه کامل اجرا شد

بعد از هر شستشو ضروری است شیر آب را ببندید و ماشین را خاموش کنید.

اگر نمی‌خواهید برای مدتی از ماشین استفاده کنید توصیه می‌شود که مواد ذیل را در نظر بگیرید :

۱- یک شستشوی بدون ظرف با ماشین انجام دهید تا جرم‌ها از بین بروند.

۲- دوشاخه دستگاه را از برق بکشید.

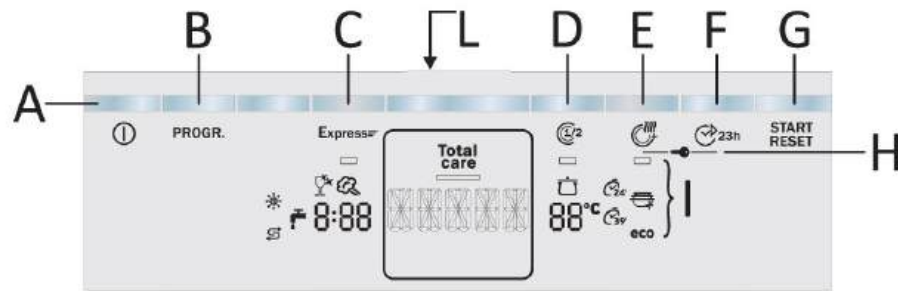
۳- شیر آب را ببندید.

۴- محفظه مواد کمکی برای آبکشی را تخلیه کنید.

۵- درب را نیمه باز بگذارید.

۶- داخل ماشین را تمیز کنید.

۷- اگر ماشین ظرفشویی تان را در دمای زیر صفر نگهداری کنید ممکن است تمام آب‌های موجود در لوله‌ها یخ بزند. در این صورت صبر کنید تا دما بالای صفر برود و قبل از روشن کردن دستگاه ۲۴ ساعت صبر کنید.



- A: کلید روشن و خاموش
 B: کلید انتخاب برنامه
 C: کلید شستشو سریع
 D: دکمه آپشن نیم بار
 E: دکمه انتخاب خشک کن اضافه
 F: کلید تأخیر در شروع شستشو
 G: کلید روشن/Reset (روشن/کنسل کردن برنامه)
 H: دکمه E+F قفل کودک
 I: نمایشگر دیجیتالی
 L: راهنمای برنامه

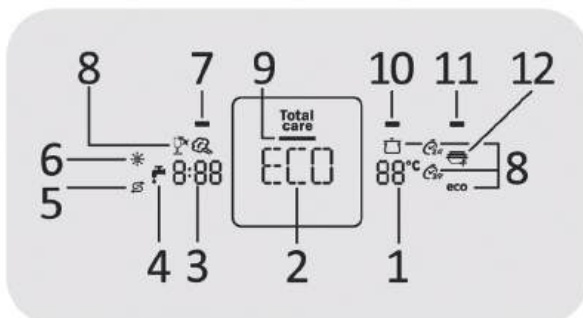
ابعاد		
بدون سقف	با سقف	
۵۹/۸×۸۲×۵۷/۳	۶۰×۸۵×۶۰	پهنا* عمق* ارتفاع*
۱۱۷ سانتیمتر	۱۲۰ سانتیمتر	عمق با درب باز
مشخصات فنی		
۱۶		ظرفیت
۹ نفره		ظرفیت با ظرف و ماهیتابه
0.08 ~ 0.8 MPa		فشار آب
لطفاً پلاک مشخصات را ببینید		فیوز/توان ورودی/ولتاژ ورودی
مصرف (برنامه های اصلی)		
آب (لیتر)	انرژی (کیلو وات در ساعت)	برنامه
۲۲	۲,۱۴	پر قدرت
۱۶	۱,۵۸	یونیورسال (شستشوی روزانه)
۱۲	۱,۰۸	اقتصادی
۹	۰,۵۹	شستشوی سریع
انرژی مصرفی حالت off-mode و حالت Left-on ۰,۴۵ وات است.		
*مقادیر در آزمایشگاه بر طبق استانداردهای اروپا، EN 50242، سنجیده شده اند.		

انتخاب برنامه و ویژگی های خاص

شرح صفحه نمایش:

صفحه نمایش همواره شما را در خصوص عملی که توسط دستگاه در حال انجام است مطلع می سازد.

- ۱) نمایشگر دما: دمای شستشوی برنامه انتخابی را نشان می دهد.
- ۲) نمایشگر برنامه: برنامه های تنظیم شده برای شستشو را نشان می دهد، اطلاعات در خصوص گزینه های انتخابی را فراهم می کند، هر گونه خطایی را گزارش می کند و به همین ترتیب.
- ۳) نمایشگر زمان باقی مانده: زمان شستشو را برای برنامه انتخاب شده نشان می دهد و زمان باقیمانده تا آخر برنامه را نشان می دهد.
- ۴) چراغ نمایشگر مشکل آب ورودی: هر گونه مشکل در جریان آب ورودی از لوله آب تا دستگاه ظرفشویی را نشان می دهد.
(در این رابطه به قسمت عیب یابی و خدمات مراجعه شود)



- ۵) چراغ نمایشگر خالی بودن نمک
- ۶) چراغ نمایشگر خالی بودن مواد کمک شستشو
- ۷) چراغ نمایشگر گزینه EXPRESS
- ۸) چراغ نمایشگر برنامه
- ۹) چراغ نمایشگر برنامه Total Care : چنانچه برنامه Total Care را فعال نمائید چراغ نمایشگر مرتبط روشن می گردد.
- ۱۰) چراغ نمایشگر Half Load (نیم بار)
- ۱۱) چراغ نمایشگر گزینه Extradry (خشک کن مضاف)
- ۱۲) چراغ نمایشگر Addish



اخطار: در صورتیکه در لحظات اولیه پس از روشن شدن دستگاه به آن دست بزنید (دکمه ای را فشار دهید)، این میتواند روند خود تطبیق دهی دستگاه را مختل کند و متعاقباً عملکرد کامل دستگاه دچار اشکال می گردد. در چنین حالتی بایست دستگاه را از برق بکشید و دوباره اقدام نمائید. دکمه روشن خاموش: به خاطر داشته باشید که بعد از اتمام سیکل شستشو دستگاه را خاموش نموده و آن را از برق بکشید و آب ورودی را ببندید. اولین باری که دستگاه را روشن می کنید: زمانی که دستگاه را به برق وصل می نمائید (با استفاده از دکمه روشن / شروع مجدد)؛ کلمه English ظاهر می گردد.

دستگاه هم اکنون در حالت تنظیم زبان است.

با استفاده از دکمه های HALF LOAD  و EXTRADRY  زبان مورد نظر را انتخاب نمائید و با دکمه START / REST

پیغام WELCOME به مدت ۵ ثانیه ظاهر خواهد شد.

منوی تنظیمات: شما می توانید با استفاده از منوی تنظیمات گزینه ها را مناسب شستشوی خود انتخاب نمایید.
دسترسی به منوی تنظیمات: همواره قبل از انجام این مرحله ، بایست دستگاه در حالت خاموش باشد.
* به مدت سه ثانیه دکمه Progr را همراه دکمه On / Off نگه دارید.

* کلمه Setting روی صفحه ظاهر می گردد.

* طبق الگوی زیر، مجدداً دکمه Progr را جهت ظهور اطلاعات منو روی صفحه نمایش فشار دهید.

- واحد سختی گیر آب: (برای تنظیمات این گزینه به فصل مربوطه در دفترچه مراجعه نمایید) Water Softener Unit

- بازر BUZZER: برای تنظیمات این گزینه پارگراف مربوطه را مطالعه کنید.

- عملکرد Memo: برای تنظیمات این گزینه پارگراف مربوطه را مطالعه کنید. (Memo Function)

* برای تنظیمات جریان از دکمه های Half Load و ExtraDry استفاده نمایید.

* جهت جستجو بین گزینه های منو مجدداً Progr را فشار دهید.

* دکمه های Half Load و Extra Dry را همزمان فشار دهید. در اینصورت Yes / No روی صفحه نمایش ظاهر خواهد شد.


روشن کردن دستگاه در نوبت های بعدی: دکمه Start / Reset را فشار دهید، برنامه Eco روی صفحه نمایش ظاهر خواهد شد.

در صورتیکه حالت Memo فعال باشد، برنامه ای که در حافظه وجود دارد روی صفحه نمایش داده می شود.

* تغییر زبان: به مدت ۵ ثانیه دکمه های Half Load و ExtraDry را همزمان با هم نگه دارید.

* کلمه English روی صفحه نمایش نشان داده خواهد شد.

* طبق پاراگراف Language Setting عمل کنید:

 **اخطار:** این روند تمام تنظیمات ذخیره شده را حذف می کند و دستگاه به تنظیمات کارخانه بر می گردد.

تنظیمات برنامه: * درب را باز نمایید و ظروف کثیف را در داخل دستگاه قرار دهید.

* در این مرحله یا برنامه Eco روی صفحه نمایش داده می شود یا برنامه ای که قبلاً ذخیره شده.

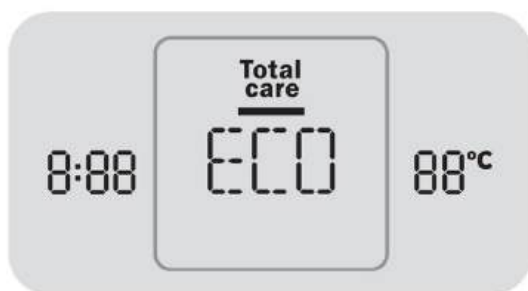
* طول زمان برنامه در سمت چپ حلقه نشان داده می شود و دما در سمت راست نشان داده می شود.

* با چندین بار زدن دکمه Progr برنامه مور نظر را انتخاب نمایید.

* با فعال کردن هر برنامه ای؛ آیکون ها روی صفحه نمایش نشان داده خواهند شد.

* برای هر انتخابی؛ از دکمه ارتباطی استفاده نمایید (چراغ نمایشگر روشن خواهد شد).


* دکمه Start / Reset را فشار دهید.



زمانی که درب بسته می شود بعد از شنیده شدن یک صدا برنامه خود به خود شروع به کار می کند. صفحه نمایش زمان باقیمانده تا پایان سیکل شستشو را نشان می دهد.

■ پس از روشن کردن دستگاه چند ثانیه منتظر باشید تا برنامه شروع بکار کند.

برنامه های Impulse [یا ضربه ای یا نوسانی]: در این برنامه ها از فن آوری شستشوی ضربه ای استفاده می شود که میزان مصرف و نویز را کاهش می دهد و عملکرد دستگاه را بالا می برد. مُنقطع کار کردن دستگاه پمپ شستشو یک عیب نیست، بلکه این ویژگی شستشوی ضربه ای می باشد و از این رو این ویژگی بایست بعنوان یک ویژگی معمولی برنامه نگریسته شود.

Addish (امکان اضافه کردن ظروف بعد از شروع بکار برنامه): شما فقط در صورتی می توانید بعد از شروع برنامه اقدام به افزودن ظروف نمائید که چراغ نمایشگر ((Addish )) روشن باشد.

دستگاه بصورت اتوماتیک متوقف می شود (از کار باز می ایستد) و زمان باقی مانده تا پایان سیکل شستشو روی صفحه نمایش ظاهر می گردد. درب را بی آنکه دکمه ای را فشار دهید ببندید. سیکل شستشو از لحظه ای که متوقف شده بود مجدداً از سر گرفته می شود. از لحظه ای که چراغ نمایشگر مربوطه خاموش می گردد نبایست ظرف دیگه ای اضافه نمائید. ■ برای آنکه خیس نشوید درب را آرام و با احتیاط باز نمائید.

■ به هیچ وجه توصیه نمی شود که بعد از خاموش شدن چراغ نمایشگر ظرف دیگه ای اضافه نمائید.

فقط در دستگاه های ایستاده، حتی بدون باز کردن درب می توانید با فشار دادن دکمه Start/Reset از ویژگی های Addish استفاده نمائید. در این مورد می توان بسادگی با فشار دادن دکمه Start / Reset سیکل شستشو را از زمانی که رها شده بود از سر گرفت.



هشدار: در صورتیکه در خلال پروسه خشک کردن درب را باز نمائید، یک سیگنال صوتی منقطع به شما هشدار می دهد که فرآیند خشک کردن هنوز تکمیل نشده است.

عوض کردن یک برنامه در حال اجرا: جهت عوض کردن یک برنامه در حال اجرا به شکل زیر عمل کنید:
* به مدت سه ثانیه دکمه Reset را نگه دارید در این صورت روی صفحه نمایش Start / Reset را مشاهده خواهید کرد و یک صدا را خواهید شنید.

* برنامه در حال اجرا لغو خواهد شد.

* در این مرحله می توانید با استفاده از دکمه Progr یک برنامه جدید را انتخاب نمائید.



هشدار: قبل از شروع یک برنامه جدید از وجود پودر شستشو در جا پودری مطمئن شوید. در صورت لزوم آن را پر کنید. در صورتیکه برق دستگاه موقتاً قطع شود، برنامه در حافظه دستگاه ثبت می شود و زمانی که مجدداً برق وصل گردد برنامه از جایی که متوقف شده بود مجدداً شروع به کار می کند.

عملیات برنامه (فقط در مدل های ایستاده):

زمانی که یک برنامه در حال اجرا باشد، صفحه نمایش اسم برنامه انتخابی دمای مربوطه و زمان باقیمانده تا انتهای شستشو را نشان می دهد.

پایان برنامه

یک زنگ ۵ ثانیه‌ای (اگر دستگاه به حالت بیصدا تنظیم نشده باشد) ۳ دقیقه در فاصله‌های ۳۰ ثانیه‌ای به صدا درمی‌آید تا اعلام کند که برنامه شستشو پایان یافته است.

چراغ صفحه نمایش و تمام چراغ‌های نشانگر خاموش می‌شود.

کلیدهای انتخابی




کلید شستشوی سریع

این کلید به طور متوسط ۲۵٪ در مصرف برق، زمان شستشو و زمان خشک کردن (بر اساس برنامه انتخابی) صرفه‌جویی کند، این برنامه جهت شستشوی ظروفی که زیاد کثیف نیستند و آبکشی و خشک کردن سریعتر مورد استفاده قرار می‌گیرد. این برنامه برای شستشوی ظروفی که خیلی کثیف نیستند و همچنین برای ظرفهایی که کمی خیس هستند و نیاز به خشک شدن کامل دارند توصیه می‌شود.

توصیه می‌شود که بعد از پایان شستشو درب ماشین را نیمه‌باز بگذارید تا جریان طبیعی هوا باعث خشک شدن بهتر ظروف شود.

آلارم خالی بودن محفظه نمک

اگر ماشین ظرفشویی شما نیاز به پرکردن محفظه نمک داشته باشد، زمانی که دستگاه را روشن می‌کنید روی صفحه نمایشگر  روشن خواهد شد، همچنین لکه‌های سفید روی ظرف نشان دهنده نیاز به پرکردن ظرف نمک است.



کلید تأخیر در شروع شستشو

زمان شروع شستشو در این ماشین ظرفشویی می‌تواند توسط این کلید تنظیم شود. به وسیله این کلید می‌توان زمان شروع شستشو از ۱ تا ۲۳ ساعت به تأخیر انداخت. برای تنظیم زمان تأخیر در شروع شستشو لطفاً به روش ذیل عمل کنید.

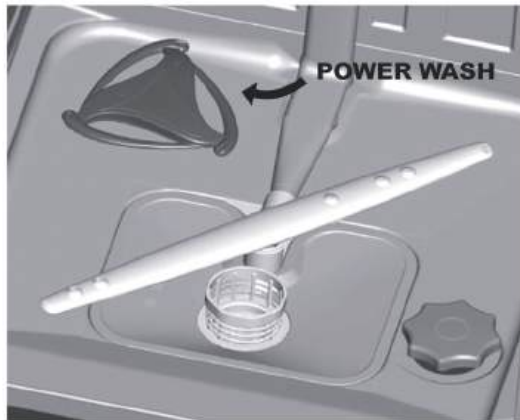
- کلید تأخیر در شستشو "DELAY START" را فشار دهید. "00" روی صفحه نمایش نمایان می‌شود)
- برای تعیین مدت زمان دلخواه مجدداً این کلید را فشار دهید. (با هر بار فشردن یک ساعت به زمان تأخیر اضافه می‌شود تا زمان ۲۳ ساعت)
- برای شروع شمارش معکوس کلید Start را فشار دهید. نمایشگر زمان باقیمانده را نشان خواهد داد.
- پس از اتمام شمارش معکوس دستگاه بطور خودکار شروع بکار خواهد نمود و زمان چرخه شستشو روی نمایشگر نشان داده خواهد شد.

برای لغو مراحل بالا به روش ذیل عمل کنید.

- کلید RESET را به مدت ۵ ثانیه فشار دهید تا علامت "00" روی صفحه نمایش ظاهر و صدای آلارم به گوش برسد.
- زمان تعیین شده لغو می‌گردد و علامت دوخط روی نمایشگر ظاهر خواهد شد.
- در این هنگام می‌توانید برنامه جدید شستشو را برای ظرفشویی تنظیم نمایید.

Power Wash

در برخی برنامه ها (جدول برنامه ها را ببینید) بازوی سوم شستشو هم که در انتهای Power Wash قرار دارد هم فعال می گردد. این ویژگی زمانی که ظروف شدیداً کثیف می باشند خیلی مناسب می باشد. در اینصورت شما می توانید ظروف را داخل سبد و درست بالای Power Wash قرار دهید.



دکمه های انتخاب:

این دکمه ها برای شما انتخاب شستشوهای بیشتری فراهم میکنند و این امکان را برای شما ایجاد میکند که برنامه شستشوی خود را به صورت خاص انجام دهید. جدول صفحه ۲۵ را ببینید تا لیست برنامه هایی را که روی آن ها انتخاب های افزوده قابل انجام هستند را ببینید. انتخاب های افزوده قبل از شروع برنامه فعال یا غیر فعال می باشند، که فعال یا غیر فعال بودن این انتخاب ها با دکمه های مربوطه صورت می پذیرد.

چراغ های نمایشگر مربوطه روی صفحه نمایش داده می شوند. دکمه انتخاب بعد از انتخاب برنامه فعال می شوند. در صورتی که یک انتخاب افزوده برای یک برنامه تعریف نشده باشد و شما آن را فشار دهید ابتدا چراغ چشمک می زند سپس خاموش می شود.

دکمه $\text{Half Load } \text{①/2}$: در صورتی که فقط چند ظرف جهت شستشو دارید می توانید گزینه Half Load را فعال نمایید. در اینصورت شما در مصرف آب و انرژی و زمان صرفه جویی خواهید کرد، ضمناً در این حالت بایست از مواد شستشوی کمتری استفاده نمایید.

دکمه $\text{Extra Dry } \text{③}$: شما با این انتخاب به خشک شدن مطلوب تری دست می یابید این کار از طریق افزودن دمای آب شستشو در مرحله آخر سیکل شستشو انجام می پذیرد.

چراغ نمایشگر خالی بودن مواد کمکی (جلا دهنده) Rinse Aid Empty: هرگاه ☼ روشن شود به معنی تمام شدن مواد کمکی شستشو است. و باید محفظه مواد کمکی شستشو را پر کرد.

بی صدا نمودن سیگنال اتمام برنامه شستشوی اصلی

در این دستگاه امکان سنجی صوتی بر روی محصول نصب گردیده است.
جهت بی صدا نمودن سیگنال بشرح ذیل عمل گردد :

- *قبل از بی صدا نمودن ظرفشویی باید همیشه ظرفشویی را بر روی حالت OFF قرار دهید .
 - 1- دکمه PROGRAM را فشار دهید و در همان زمان نیز دکمه ON /OFF انتخاب نمایید.
 - 2- کلمه SETTING بر روی صفحه نمایش داده می شود .
 - 3- دکمه | PROGRAM را نگهدارید تا کلمه BUZZER بر روی صفحه نمایش داده شود .
 - 4- سپس دکمه HALF LOAD یا EXTRADRY را فشار دهید تا میزان از حالت YES به NO تغییر یابد.
 - 5- ماشین ظرفشویی را با فشار دادن OFF / ON خاموش و یا برنامه جدیدی را تنظیم نمایید.
- جهت با صدا نمودن آلارم مراحل ذیل را انجام دهید :

- 1- دکمه PROGRAM را فشار دهید و در همان زمان نیز دکمه ON /OFF انتخاب نمایید.
- 2- کلمه SETTING بر روی صفحه نمایش داده می شود .
- 3- دکمه | PROGRAM را نگهدارید تا کلمه MEMO FUNCTION بر روی صفحه نمایش داده شود .
- 4- سپس دکمه HALF LOAD یا EXTRADRY را فشار دهید تا میزان از حالت YES به NO تغییر یابد.
- 5- ماشین ظرفشویی را با فشار دادن OFF / ON خاموش و یا برنامه جدیدی را تنظیم نمایید.

فعال نمودن یا غیر فعال نمودن حالت DEMO (حالت نمایش عملیات)

فعال نمودن :

ماشین ظرفشویی باید حتما قبل از شروع بکاری این فرایند به حالت OFF باشد.

1- برای روشن کردن ماشین ظرفشویی دکمه OFF / ON را انتخاب نمایید.

2- دکمه | PROGR و دکمه START DELAY را همزمان به مدت 5 ثانیه فشار دهید.

3- گزینه DEMO MODE ACTIVATED بر روی صفحه نمایش داده می شود.

4- اگر دکمه ای در طی مدت زمان 30 ثانیه انتخاب نگردد این برنامه فعال شده و شبیه سازی شستشو را نشان می دهد.

گزینه های progr / options / start delay قادر هستند شبیه سازی را بدون شروع برنامه اصلی شستشو نمایش دهند.

غیر نمودن حالت DEMO

بمحض نصب دستگاه اگر ماشین ظرفشویی به صورت صحیح شروع بکار نکند و شستشوی اصلی با فشار دادن دکمه START شروع نشود بدان معناست که حالت DEMO غیر فعال نشده است.

ماشین ظرفشویی باید همیشه بر روی حالت OFF قبل از شروع این فرایند قرار داده شود.

1- برای روشن کردن ماشین ظرفشویی دکمه OFF / ON را انتخاب نمایید.

2- دکمه | PROGR و دکمه START DELAY را همزمان به مدت 5 ثانیه فشار دهید.

3- گزینه DEMO MODE DISABLED بر روی صفحه نمایش داده می شود.

4- ماشین ظرفشویی را بر روی حالت OFF قرار دهید.

قفل کودک CHILD LOCK

• دکمه های EXTRADRY و START DELAY را همزمان برای 3 ثانیه نگه دارید تا کلید ها را قفل نمایید. در این حالت از هرگونه برنامه ناخواسته و یا هرگونه تغییر ناخواسته می توانید اجتناب کنید.

• قفل کودک براحتی می تواند با فشار دادن کلید های EXTRADRY و START DELAY مجدد غیر فعال گردد یا حتی می توانید با قراردادن ماشین ظرفشویی بر روی حالت OFF قفل کودک را کنسل نمایید.


















چنانچه به هر علت در زمان شروع بکار ماشین ظرفشویی، برق قطع گردد یک حافظه مخصوص در تنظیمات برد دستگاه طراحی شده تا بعد از اتصال مجدد جریان برق، باقی روند شستشو تا زمان اتمام برنامه ادامه پیدا کند.

راهنمای انتخاب برنامه

شستن با برنامه پیش شستشو

درمورد برنامه‌هایی که شامل پیش شستشو هستند توصیه می‌شود که حداکثر ۱۰ گرم ماده شوینده با دومین دوز را مستقیماً در درون ماشین بریزید.

توضیحات	برنامه	برنامه
این برنامه مناسب شستشوی ظروف با میزان کثیفی نرمال می باشد (کارآمدترین برنامه شستشو در مصرف آب و انرژی برای هر نوع ظروف)		شستشوی اقتصادی
برنامه شستشو با عملکرد تناوبی آب و بخار. مناسب در نرم کردن و زدودن اضافات مواد خشک شده از ظروف و ضد عفونی کننده آنها بدون فعال نمودن برنامه پیش شستشو جهت ظروف و قابلمه ها		شستشوی بخار
شستشوی یکبار در روز -- مناسب برای قابلمه ها و هرگونه ظروفی که در طی یکروز جهت شستشو درون ظرفشویی قرار داده شده اند.		شستشوی کلی
شستشوی سریع مناسب برای شستشوی روزانه ظروفی که اضافات مواد غذایی بر روی آنها بعد از یک وعده غذایی باقی مانده است (حداکثر ظرفیت ظروف 8 نفره)		شستشوی سریع 39 درجه
شستشوی سریع برای ظروفی که باید بلافاصله بعد از صرف وعده غذایی باید شستشو شوند (ظرفیت ظروف 6 نفره)		شستشوی سریع 29 درجه
شستشوی سریع با آب سرد برای ظروفی که درون ظرفشویی گذاشته می شوند تا شما کل سبد ظرفشویی را برای یک شستشوی کامل بارگیری نمایید.		پیش شستشو
یک برنامه بهداشتی ضد عفونی کننده جهت استریل و شستشوی ظروف (حتی شستشوی لکه های خشک شده مواد غذایی درون ظرفی مثل شیشه شیر کودک		شستشوی بهداشتی
برنامه مناسب برای شستشوی تک چرخه ظروف ظرفی از قبیل ظروف شیشه ای و ظروف سفالین . مناسب باری شستشوی ظروف 8 نفره)		ظریف شور
مناسب برای شستشوی روزانه با دوبار آبکشی نهایی جهت بالا بردن سطح تمیزی و پاکیزگی بهداشتی ظروف		شستشوی عمومی اضافه
چرخه شستشوی سریع برای ظروف با میزان کثیفی معمولی مناسب شستشوی های مکرر روزانه . یک سنسور کوچک جهت سازگار نمودن میزان دورشستشو با ظروف بارگیری شده درون سبد ظرفشویی در این برنامه تعبیه شده است .		شستشوی روزانه
یک برنامه با دمای متوسط مناسب برای قابلمه ها و ظروفی که میزان کثیفی آنها معمولی است از موادشوینده ای استفاده گردد که شامل آنزیم می باشد.		شستشوی اقتصادی اضافه
مناسب برای ظروف شیشه ای و سفالین . همچنین مناسب برای قابلمه هایی با میزان کثیفی کم		شستشوی ظروف شیشه ای

		Options								
برنامه		پودر شوینده برای خیساندن در برنامه پیش شستشو	برنامه ضربه ای یا IMPULSE	فعال شده با برنامه پیش شستشو	میزان دمای برنامه	میانگین زمان شستشو (دقیقه)	دکمه برنامه شستشو سریع	دکمه برنامه شستشو نیم بار	دکمه برنامه شستشوی ظروف کتیف	دکمه برنامه تاخیر در شستشو
	1. ECO	●	■	■	45	170	YES	YES	YES	YES
	2. STEAM	●	■	■	75	130	YES	YES	YES	YES
	3. UNIVERSAL	■	■		60	120	YES	YES	YES	YES
	4. RAPID 39'	●	■		60	39	YES	N/A	N/A	YES
	5. RAPID 29'	■	■		50	29	N/A	N/A	N/A	YES
	6. PREWASH	■	■	■	■	5	N/A	N/A	N/A	YES
	7. HYGIENE +	●	■		75	140	YES	N/A	YES	YES
Total care	8. TOTAL CARE	●	■	■	50	100	YES	YES	YES	YES
	9. UNIVERSAL PLUS	●	■		70	125	YES	N/A	YES	YES
	10. DAILY WASH	■	■	■	55	80	YES	YES	YES	YES
	11. ECO PLUS	■	■		55	190	YES	N/A	YES	YES
	12. GLASSWARE	■	■	■	45	95	YES	YES	YES	YES

توضیحات جدول

1) شستشو با آب سرد 15 درجه با تفرانس +/- 10 %
 اگر از آب گرم استفاده نمایید مدت زمان باقیمانده در برنامه انتخاب شده متناسب با برنامه فعال شده به صورت اتوماتیک تغییر خواهد کرد. این میزان مطابق با استاندارد اروپایی EN50242 اندازه گیری شده (این میزان ممکن است با شرایط کاربری ظرفشویی متفاوت باشد.)

● = مصرف پودر جهت خیساندن ظروف در برنامه پیش شستشو
 ■ = برنامه های ضربه ای IMPULSE
 = فعال کردن برنامه پیش شستشو
 N/A = گزینه غیر قابل فعال
 ❄️ = فقط در برخی مدل ها فعال می شود.

یونیت سختی گیر آب

بر اساس منبع تغذیه ، آب مقداری سنگ آهک و مواد معدنی دارد که بر روی ظروف لکه های سفید رنگی ایجاد می کند. هر قدر این مواد در آب بیشتر باشد سختی آب نیز بیشتر خواهد بود. دستگاه ماشین ظرفشویی به یک یونیت سختی گیر آب از طریق استفاده از نمک مخصوص مجهز شده که آب با سختی کمتر برای شستشوی ظروف را مهیا می کند. درجه سختی آب توسط شرکت توزیع کننده تعیین می شود. تنظیم سختی گیر آب

سختی گیر آب می تواند سختی آب به میزان 90FH و یا 50DH از طریق 8 تنظیم انجام دهد. این 8 تنظیم در لیست زیر مشخص شده اند :

نکته: با توجه به تفاوت صفحه نمایش در برخی مدل ها تنظیمات سختیگیر آب با حروف s یا d مشخص می شود.

تنظیمات دستگاه سختی گیر آب	استفاده از نمک احیاء کننده	سختی آب		درجه
		درجه بندی آلمانی	درجه بندی فرانسوی	
d0 یا S0	خیر	۰-۳	۰-۵	صفر
d1 یا S1	بله	۴-۶	۶-۱۰	۱
d2 یا S2	بله	۷-۱۱	۱۱-۲۰	۲
d3 یا S3	بله	۱۲-۱۶	۲۱-۳۰	۳
d4 یا S4	بله	۱۷-۲۲	۳۱-۴۰	۴*
d5 یا S5	بله	۲۳-۲۷	۴۱-۵۰	۵
d6 یا S6	بله	۲۸-۳۳	۵۱-۶۰	۶
d7 یا S7	بله	۳۴-۵۰	۶۱-۹۰	۷

یونیت سختی گیر در کارخانه بر روی سطح 4 (S4) یا (d4) تنظیم می شود. این میزان گستره ی وسیعی از خواست مصرف کننده ها را تامین می کند.

یونیت سختی گیر را بر اساس درجه سختی آب بر اساس تنظیمات زیر میزان کنید : همیشه قبل از انجام این کار باید ماشین ظرفشویی خاموش باشد.

1- دکمه **PROGR** را نگه دارید و هم زمان ماشین را با دکمه **ON/OFF** روشن کنید.

2- لغت **SETTING** بر روی صفحه نمایش مشخص می شود.

3- دکمه **PROGR** را فشار دهید تا زمانی که **SOFTENER** روی صفحه نمایش نمایان شود.

4- سپس دکمه **½ HALF LOAD** یا دکمه **EXTRA DRY** را برای ایجاد تغییر از (S0) تا (S7) یا (d0 تا d7) فشار دهید.

5- ماشین ظرفشویی را خاموش کنید تا تنظیمات جدید ایجاد شود.

برای اینکه میزان سختی آب را تغییر دهید مجدداً مراحل بالا را طی کنید.

اخطار : چنانچه نتوانستید این مراحل را تمام کنید ماشین ظرفشویی را خاموش کرده و تمامی مراحل را از قدم اول مجدداً تکرار کنید.

آخرین برنامه شستشو را با توجه به مراحل زیر می توان به حافظه سپرد:

مهم: برای انجام این کار ماشین ظرفشویی باید حتماً خاموش باشد.

۱- کلید "PROGRAMME SELECTION" را همزمان با کلید "ON/OFF" فشار دهید، (سه مرتبه صدای زنگ کوتاه شنیده خواهد شد).

۲- کلید "PROGRAMME SELECTION" را بمدت ۳۰ ثانیه نگه دارید، وقتی برای سومین بار صدای زنگ را شنیدید، ("A0" روی صفحه نمایش داده خواهد شد، که نشان دهنده آن است که به حافظه سپردن آخرین برنامه شستشو خاموش است)

۳- وقتی برای سومین بار صدای زنگ را شنیدید، کلید را رها کنید. ("A0" روی صفحه نمایش داده خواهد شد، که نشان دهنده آن است که به حافظه سپردن آخرین برنامه شستشو خاموش است)

۴- دوباره همان کلید را فشار دهید، ("A1" روی صفحه نمایش داده خواهد شد، که نشان دهنده آن است که به حافظه سپردن آخرین برنامه شستشو روشن است)

۵- ماشین ظرفشویی را با فشردن کلید ON/OFF خاموش کنید تا تنظیمات جدید ثبت شود.

برای غیر فعال کردن این برنامه، همین روش را تکرار کنید.

مهم: این ماشین ظرفشویی مجهز به سیستم امنیتی سرریز آب می باشد که بصورت اتوماتیک آب اضافی را خارج میکند.

⚠ هشدار

برای اطمینان حاصل کردن از عملکرد درست سیستم ایمنی سرریز آب توصیه می شود که دستگاه را هنگام کار کردن جابجا نکنید. اگر مجبور شدید که دستگاه را جابجا کنید مطمئن شوید که سیکل شستشو کامل شده است و هیچ آبی داخل ماشین ظرفشویی نیست.

پیغام های خطا	علت	راه حل
نمایشگر E2 را نشان می دهد و آلام به صدا درمی آید.	آب به دستگاه نمی رسد. (ورودی آب مسدود شده است)	ظرفشویی را خاموش نمایید. ورودی آب و شلنگ مربوطه را بررسی و سپس چرخه شستشو را مجدداً تنظیم نمایید.
نمایشگر E3 را نشان می دهد و آلام به صدا درمی آید.	آب تخلیه نمی شود.	بررسی نمایید که شلنگ تخلیه پیچ نخورده باشد و سیفون و فیلتر مسدود نشده باشند. اگر مشکل حل نشد لطفاً با خدمات پس از فروش تماس حاصل نمایید.
نمایشگر E4 را نشان می دهد و آلام به صدا درمی آید	نشستی	بررسی نمایید که شلنگ تخلیه پیچ نخورده باشد و سیفون و فیلتر مسدود نشده باشند. اگر مشکل حل نشد لطفاً با خدمات پس از فروش تماس حاصل نمایید.

لطفاً با خدمات پس از فروش تماس حاصل نمایید.	خطای الکترونیکی	نمایشگر E5, E6, E7, Ef یا EL را نشان می‌دهد و آلام به صدا درمی‌آید
فیلتر کف را تمیز نمایید در صورتی که مشکل رفع نشد با خدمات پس از فروش تماس حاصل نمایید.	نقص المنت یا گرفتگی فیلتر کف	نمایشگر E8 یا Ei را نشان می‌دهد و آلام به صدا درمی‌آید.

تشخیص اشکالات کوچک :

اگر ظرفشویی کار نمی‌کند قبل از تماس با مرکز خدمات مشتریان بررسی‌های زیر را به عمل آورید :

عیب	دلیل	برطرف کردن عیب
۱. ماشین اصلاً کار نمی‌کند/ روشن نمیشود.	دوشاخه به پریز متصل نیست.	دوشاخه را به برق بزنید.
	کلید روشن و خاموش فشار داده نشده است.	کلید را فشار دهید.
	درب ماشین باز است.	درب را ببندید
	برق قطع است.	کنتور برق و فیوز خانه را کنترل کنید.
۲. آب داخل ماشین نمی‌شود.	به دلایل شماره یک مراجعه کنید.	بررسی کنید.
	شیر آب بسته است.	شیر آب را باز کنید.
	کلید تنظیم برنامه درست تنظیم نشده.	کلید تنظیم برنامه را صحیح تنظیم کنید.
	شلنگ ورودی آب تا خورده است.	تا خوردگی شلنگ را باز کنید.
۳. آب داخل ماشین تخلیه نمی‌شود.	فیلتر شلنگ ورودی آب به درستی نصب نشده است.	فیلتر نصب شده در انتهای شلنگ را تمیز کنید.
	فیلتر کثیف است.	فیلتر را تمیز کنید.
	شلنگ خروجی مسدود شده است.	شلنگ خروجی را باز کنید.
	شلنگ تخلیه به خوبی نصب نشده	از دستورالعمل نصب شلنگ خروجی

پیروی کنید.	است.	
با یک تکنسین ماهر تماس بگیرید.	محل تخلیه پائین تر از سطح شلنگ تخلیه واقع شده است.	
شلنگ تخلیه را حداقل ۴۰ سانتی متر از زمین فاصله دهید.	محل شلنگ تخلیه بسیار پائین است.	۴. ماشین بطور مستمر آب را تخلیه می کند.
از مقدار مناسب ماده شوینده استفاده کنید.	مقدار ماده شوینده زیاد است.	۵. صدای چرخش بازوهای آب فشان شنیده نمی شود.
بررسی کنید.	ظروف داخل ماشین مانع از چرخیدن بازوها می شود.	
فیلتر را تمیز کنید.	فیلتر ماشین خیلی کثیف است.	
دستگاه را خاموش کنید. شیر آب را باز کنید برنامه شستشو را مجدداً تنظیم کنید.	شیر منبع آب بسته است.	۶. در ماشین هایی که صفحه نمایشگر ندارند یکی یا چند چراغ نشانگر چشمک می زند.
بررسی کنید.	به دلایل شماره ۵ مراجعه کنید.	۷. تنها بخشی از ظرفهای درون ماشین شسته می شود.
ته مانده غذا روی ماهیتابه باید قبل از قراردادن ماهیتابه در ماشین خیس بخورد.	کف ماهیتابه ها به خوبی شسته نشده است.	
محل ماهیتابه ها را داخل ماشین تغییر دهید.	لبه های ماهیتابه ها خوب شسته نشده.	
بازوهای آب پاش را باز کنید و آن را زیر فشار آب بشویید.	جلوی بازوهای آب پاش گرفته شده است.	
ظرفها را خیلی نزدیک به هم قرار ندهید.	ظروف به خوبی داخل ماشین چیده نشده اند.	
انتهای شلنگ تخلیه نباید با آب تماس داشته باشید.	انتهای شلنگ تخلیه داخل آب است.	
میزان ماده شوینده را براساس کثیفی ظروف افزایش دهید و ماده شوینده را عوض کنید.	در تعیین میزان ماده شوینده اشتباه شده است یا ماده شوینده قدیمی است و سفت شده است.	
از برنامه مناسب دیگر استفاده کنید.	برنامه شستشو مناسب تعیین نشده است.	
کلید نیم بار را فشار دهید.	ظروف چیده شده در سبد پائین شسته نشده است.	
ظروف را به شکلی قرار دهید که ورودی ماده شوینده را مسدود نکنند.	ظروف قرار داده شده در ماشین ورودی ماده شوینده را مسدود کرده اند.	
میزان نمک و مواد کمکی برای آبکشی	سختی آب بسیار بالاست.	۸. ماده شوینده بطور کامل استفاده نمی شود.
		۹. روی ظرفها لکه های سفید دیده می -

را چک کنید اگر مشکل همچنان ادامه داشت با مرکز خدمات مشتریان تماس بگیرید.		شود.
نحوه چیدن ظروف داخل سبد را مجدداً چک کنید.	ظرفها به یکدیگر می‌خورند.	۱۰. در طول شستشو از دستگاه صدا شنیده می‌شود.
	بازوهای آب‌فشان به ظرفها می‌خورند.	
در پایان شستشو درب دستگاه را به صورت نیمه‌باز بگذارید تا ظرفها بطور طبیعی خشک شوند	جریان هوا کافی نیست.	۱۱. ظرفها به طور کامل خشک نمی‌شوند.
محفظه مربوط به مواد کمکی برای ابکشی را پر کنید.	مواد کمکی برای ابکشی تمام شده است.	

نکته مهم: اگر هریک از شرایط بالا اتفاق بیافتد و ماشین عملکرد خوبی نداشته باشد، شما باید باقیمانده غذا را بصورت دستی روی ظرفها پاک کنید. چرا که سیکل نهایی خشک‌کن باعث سفت شدن ذرات غذا روی ظروف می‌شود و شستشوی مجدد ظروف باعث پاک شدن آنها نمی‌شود. اگر هر یک از این مشکلات ادامه پیدا کرد با مرکز خدمات مشتریان تماس بگیرید و شماره سریال دستگاه خود را اعلام کنید. این شماره سریال روی پلاک داخل درب ماشین در قسمت بالا و یا روی کارت ضمانت درج شده است. دادن این اطلاعات به مرکز خدمات مشتریان باعث تسریع در کارها خواهد شد.



این دستگاه بر طبق استاندارد اروپا بعنوان زباله الکترونیکی و تجهیزات الکترونیکی علامت خورده است (WEEE). این تجهیزات شامل مواد آلوده کننده (که ممکن است تاثیر زیان آور بر روی محیط زیست داشته باشد و اجزاء اولیه (که میتواند دوباره مورد استفاده قرار گیرد) هستند. بنابراین توصیه میشود جهت جدا کردن موادی که باعث آلودگی محیط زیست می شوند و همچنین جدا سازی اجزاء اولیه با این گونه زباله ها مثل زباله معمولی رفتار نشود. لذا خواهشمند است در مورد اینگونه زباله های الکترونیکی بصورت زیر عمل کنید:

- نباید مثل دیگر زباله های خانگی بیرون گذاشته شود.
- باید به شرکتهای جمع آوری کننده مرتبط که در برخی کشورها بوسیله شهرداریها اداره می شود، تحویل داده شود.

