

KENWOOD

Blaze Series

Dishwasher 14 Place Setting

دفترچه راهنمای فارسی

ماشین ظرفشویی کنوود Blaze Series



* لطفا قبل از استفاده از ماشین ظرفشویی کنوود، این دفترچه راهنما را مطالعه فرمایید.

فهرست مندرجات:

.....	نسخه عمومی	۱
۴.....	نکات ایمنی	۱-۱
۷.....	بازیافت دستگاه	۱-۲
۸.....	راهنمای استفاده از ماشین ظرفشویی	۱-۳
۴.....	بررسی اجمالی محصول	۱-۳-۱
۱۰.....	بارگیری نمک در مخزن نمک	۱-۳-۲
۱۲.....	نکات مورد استفاده در سبد	۱-۳-۳
۱۴.....	نگهداری و تمیزکاری	۱-۴
۱۵.....	مراقبت های داخلی	۱-۴-۲
۱۵.....	سیستم فیلتراسیون	۱-۵
۱۶.....	بازوهای اسپری یا شستشو	۱-۶
۱۷.....	مراقبت از ماشین ظرفشویی	۱-۷
۱۹.....	دستورالعمل نصب	۱-۶
۲۳.....	قراردادن دستگاه در یک موقعیت	۷-۱
۳۲.....	نکات عیب‌یابی	۱-۷-۱
۳۷.....	بارگیری سبد طبق EN50242	۱-۷-۲



فهرست مندرجات:

۴۰.....	۲ نسخه ویژه.....
۴۱.....	۲-۱ راهنمای سریع کاربر
۴۲.....	۲-۲ استفاده از ماشین ظرفشویی.....
۴۲.....	۲-۲-۱ صفحه کنترل.....
۴۵.....	۲-۲-۲ سختی گیر آب.....
۴۷.....	۲-۳ آماده‌سازی و بارگیری ظروف.....
۵۱.....	۲-۴ عملکرد مایع جلادهنده.....
۵۵.....	۲-۵ برنامه دادن به ماشین ظرفشویی.....
۵۵.....	۲-۵ جدول چرخه شستشو.....
۵۸.....	۲-۶ کدهای خطا.....
۵۹.....	۲-۷ اطلاعات فنی.....
۶۱.....	ضمانتنامه.....

نکته

. مرور بخش نکات عیب‌یابی به شما کمک می‌کند تا برخی از مشکلات رایج را خودتان حل کنید.
. اگر نمی‌توانید مشکلات را به‌تنهایی حل کنید، لطفاً از یک تکنسین حرفه‌ای کمک بخواهید.
. سازنده با پیروی از سیاست توسعه و به‌روزرسانی مداوم محصول، ممکن است بدون اطلاع قبلی تغییراتی را انجام دهد.

هشدار

هنگام استفاده از ماشین ظرفشویی، نکات ایمنی زیر را رعایت کنید:

- نصب و تعمیر فقط باید تکنسین مجاز انجام پذیرد.
- این محصول فقط جهت مصارف خانگی و موارد زیر ساخته شده است:
 - فضاهای آشپزخانه کارکنان در مغازه‌ها، دفاتر و سایر محیط‌های کاری؛
 - خانه‌های موجود در مزرعه؛
 - توسط مشتریان در هتل‌ها، متل‌ها و سایر انواع محیط‌های مسکونی؛
- کودکان و اشخاص با توانایی کم جسمی، حسی یا ذهنی یا افراد کم دانش و کم تجربه با نظارت دیگران و در شرایط امن می‌توانند از این محصول استفاده نمایند.
- کودکان نباید با این وسیله بازی کنند.
- این دستگاه برای استفاده توسط افراد دارای توانایی‌های کم ذهنی یا عدم تجربه و دانش در نظر گرفته نشده است، مگر اینکه شخصی که مسئولیت ایمنی آنها را بر عهده دارد، درمورد استفاده از دستگاه به آنها آموزش دهد یا بر آنها نظارت کند. (برای IEC60335-1)
- مواد بسته‌بندی می‌توانند برای کودکان خطرناک باشند!
- برای محافظت در برابر خطر برق‌گرفتگی، دستگاه، سیم یا دوشاخه را در آب یا مایعات دیگر غوطه‌ور نکنید. لطفاً قبل از تمیزکاری و انجام تعمیرات روی دستگاه، آن را از برق بکشید.
- هنگام نظافت از یک پارچه نرم مرطوب شده با صابون ملایم استفاده کنید و سپس از یک پارچه خشک برای پاک‌کردن مجدد آن استفاده کنید.

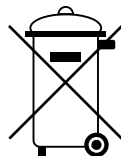
دستورالعمل اتصال به زمین

- این دستگاه دارای کابل برق ارت دار می باشد تا در صورت نقص یا خرابی ، سیستم ارت دستگاه با ایجاد مسیری با کمترین مقاومت ، جریان الکتریکی را به زمین انتقال دهد و خطر برق گرفتگی را کاهش دهد.
 - دوشاخه باید به پریز مناسبی که مطابق با تمام قوانین و مقررات محلی نصب و ارت شده باشد وصل شود.
 - اتصال نامناسب ارت دستگاه به زمین می تواند منجر به خطر برق گرفتگی شود. اگر شک دارید که دستگاه به درستی به زمین متصل است یا خیر، با یک برق کار یا نماینده خدمات ماهر مشورت کنید.
 - اگر دوشاخه ی کابل برق دستگاه با پریز سازگار نیست، آن را تغییر ندهید، توسط یک برق کار ماهر یک پریز برق مناسب نصب کنید.
 - از درب یا قفسه ظرفشویی ماشین ظرفشویی سوءاستفاده نکنید، روی آن ننشینید، یا روی آن نایستید.
 - هرگز روی دستگاه ماشین ظرفشویی ننشینید و از ایستادن روی آن خودداری کنید.
 - اگر ماشین ظرفشویی در حال کارکردن است، درب را با دقت باز کنید، خطر پاشش آب به بیرون وجود دارد. هنگامی که درب باز است هیچ گونه اجسام سنگینی را روی آن قرار ندهید و روی آن نایستید. ممکن است دستگاه به جلو واژگون شود.
 - هنگام بارگیری وسایلی که باید شسته شوند:
- ۱- اقلام تیز را طوری قرار دهید که احتمال آسیب رساندن به درزگیر درب وجود نداشته باشد؛
 - ۲- هشدار: چاقوها و سایر ظروف نوک تیز باید در سبد قرار داده شوند و نوک آنها رو به پایین باشد یا در حالت افقی قرار گیرند.
 - برخی از مواد شوینده ماشین ظرفشویی به شدت قلیایی هستند. در صورت بلعیده شدن می توانند بسیار خطرناک باشند و از تماس آن با

- پوست و چشم خودداری کنید.
- در صورت بازبودن درب، کودکان را از ماشین ظرفشویی دور نگه دارید.
- پس از اتمام شستشو، از خالی بودن جاپودری مطمئن شوید.
- اقلام پلاستیکی را تا زمانی که روی آنها علامت «مناسب برای شستشو در ماشین ظرفشویی» یا مشابه آن نوشته نشده باشد، نشویید.
- برای اقلام پلاستیکی بدون علامت که علامت‌گذاری چندانی نشده‌اند، توصیه‌های سازنده را بررسی کنید.
- فقط از مواد شوینده و شستشوی توصیه شده برای استفاده در ماشین ظرفشویی اتوماتیک استفاده کنید.
- هرگز از صابون، مواد شوینده لباسشویی یا مواد شوینده دستشویی در ماشین ظرفشویی استفاده نکنید.
- درب ماشین ظرفشویی را بصورت باز رها نکنید.
- در صورت خراب‌شدن سیم برق برای جلوگیری از خطرات، باید توسط تولیدکننده، نمایندگی خدمات یا افراد واجد شرایط تعویض شود.
- در حین نصب، کابل برق دستگاه نباید کشیده یا دچار له شدگی شود.
- ابزارهای کنترلی را دستکاری نکنید.
- دستگاه باید با استفاده از مجموعه شیلنگ‌های جدید به شیر اصلی آب متصل شود. نباید از مجموعه شیلنگ‌های قدیمی استفاده مجدد گردد.
- برای صرفه‌جویی در مصرف انرژی، در حالت استندبای، درحالی‌که در ۳۰ دقیقه هیچ عملیاتی وجود نداشته باشد، دستگاه به طور خودکار خاموش می‌شود.
- حداکثر ظرفیت شستشو ۱۴ نفره است. (به ازای هر نفر ۱۲ تکه ظرف)
- حداکثر فشار مجاز آب ورودی 1MPa است. حداقل فشار مجاز آب ورودی 0.04MPa است.

۷ _____ ۱-۲ بازیافت دستگاہ

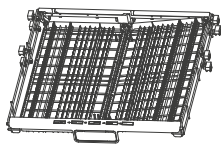
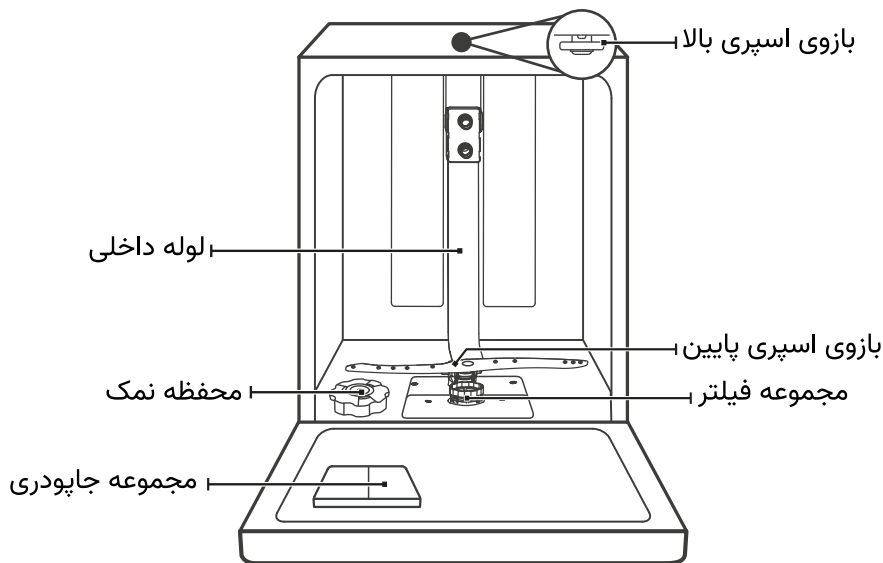
- برای دور انداختن مجموعه و دستگاہ لطفاً به مرکز بازیافت مراجعه کنید.
- برای این منظور، کابل منبع تغذیه را قطع کنید.
- بسته‌بندی مقوایی از کاغذ بازیافتی تولید شده است و باید برای بازیافت در مجموعه کاغذهای باطله دور ریخته شود.
- بازیافت صحیح دستگاہ، موجب جلوگیری از ایجاد آثار مخرب و منفی روی انسان و محیط زیست می‌گردد.
- برای کسب اطلاعات بیشتر در مورد بازیافت این محصول، لطفاً با دفتر خدمات دفع زباله‌های خانگی مربوطه تماس بگیرید.
- بازیافت: این محصول را به‌عنوان زباله‌های شهری طبقه‌بندی نشده دور نیندازید. جمع‌آوری این‌گونه زباله‌ها به طور جداگانه برای رسیدگی ویژه ضروری است.



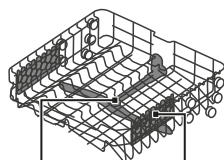
۸ ————— ۱-۳ راهنمای استفاده از ماشین ظرفشویی

۱-۳-۱ بررسی اجمالی محصول

برای اینکه بهترین عملکرد را از ماشین ظرفشویی داشته باشید، قبل از استفاده از آن برای اولین بار، تمام آموزش‌های عملیاتی را بخوانید.



سبد قاشق و چنگال



سبد وسط



سبد پایینی

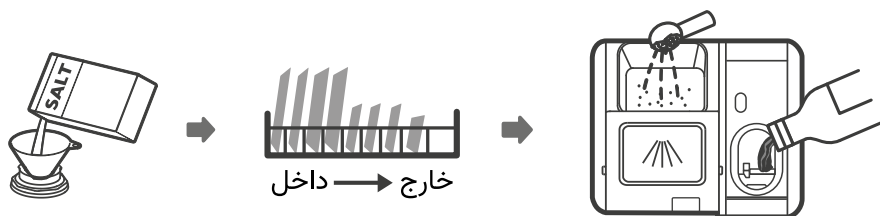
نکته

تصاویر فقط برای مرجع هستند، مدل‌های مختلف ممکن است متفاوت باشند.

۳-۱ راهنمای استفاده از ماشین ظرفشویی

۹

قبل از استفاده از ماشین ظرفشویی:



- ۱- سختی گیر آب را تنظیم کنید.
- ۲- نمک را در مخزن نمک بریزید.
- ۳- بارگیری سبد.
- ۴- جا پودری را با (پودر، قرص، مایع جلادهنده) پر کنید.

نکته

لطفاً قسمت ۱ "سختی گیر آب" بخش دوم را بررسی کنید: نسخه ویژه، اگر نیاز به تنظیم سختی گیر آب دارید.

نکته

اگر مدل شما هیچ‌گونه نرم‌کننده آب ندارد، می‌توانید از این بخش صرف نظر کنید.

همیشه از نمک در نظر گرفته شده برای استفاده در ماشین ظرفشویی استفاده کنید.

ظرف نمک زیر سبد پایینی قرار دارد و باید به شرح زیر پر شود:

هشدار

• فقط از نمکی که مخصوص ماشین ظرفشویی طراحی شده است استفاده کنید!

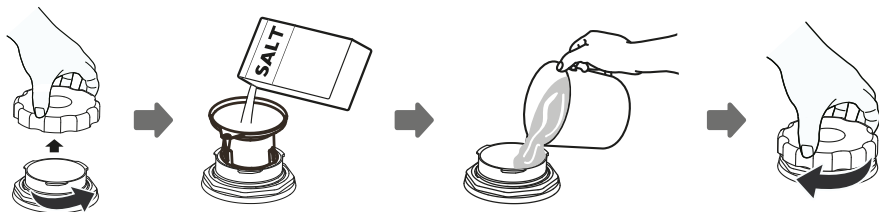
هر نوع نمک دیگری که به طور خاص برای استفاده در ماشین ظرفشویی طراحی نشده است، به‌خصوص نمک خوراکی، به مخزن سختی‌گیر آب آسیب خواهد رساند. در صورت بروز خسارات ناشی از استفاده از نمک نامناسب، سازنده هیچ‌گونه ضمانتی نمی‌دهد و مسئولیتی در قبال خسارات ناشی از آن ندارد.

• فقط قبل از اجرای برنامه، آن را با نمک پر کنید.

این کار از باقی‌ماندن هر دانه نمک یا آب نمکی که ممکن است برای هر مدت‌زمانی در کف دستگاه ریخته یا باقی‌مانده باشد که ممکن است باعث خوردگی شود، جلوگیری می‌کند.

۲-۳-۱-بارگیری نمک در سبد مخزن نمک _____ ۱۱

لطفاً مراحل زیر را برای افزودن نمک ماشین ظرفشویی دنبال کنید:



- ۱- سبد پایینی را بردارید و درپوش مخزن را باز کنید.
- ۲- انتهای کیف را (در صورت وجود) داخل سوراخ قرار دهید و حدود ۱/۵ کیلوگرم نمک ماشین ظرفشویی در آن بریزید.
- ۳- ظرف نمک را تا بیشینه حد خود با آب پر کنید، خارج شدن مقدار کمی آب از ظرف نمک طبیعی است.
- ۴- پس از پرکردن ظرف، درپوش را سفت ببندید.
- ۵- چراغ هشدار نمک پس از پرشدن ظرف نمک متوقف خواهد شد.
- ۶- باید برنامه شستشو را بلافاصله پس از پرکردن مخزن نمک شروع کرد (ترجیحاً از برنامه شستشوی سریع استفاده کنید). در غیر این صورت ممکن است سیستم فیلتر، پمپ یا سایر قسمت‌های مهم دستگاه توسط نمک آسیب ببینند. (که این آسیب شامل گارانتی نخواهد شد).

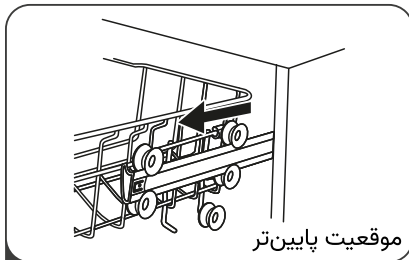
نکته

ظرف نمک را فقط زمانی باید پر کنید که چراغ هشدار نمک (☹) در صفحه کنترل روشن شود. بسته به میزان حل شدن نمک، ممکن است چراغ هشدار نمک همچنان روشن بماند، حتی اگر ظرف نمک پر باشد. اگر هیچ‌گونه چراغ هشدار نمک در صفحه کنترل وجود ندارد (برای برخی از مدل‌ها)، می‌توانید با برنامه‌هایی که ماشین ظرفشویی کار کرده است تخمین بزنید که چه زمانی نمک را در مخزن نمک پر کنید. اگر نمک ریخته است، با برنامه آب پاشی یا شستشوی سریع نمک‌های زائد را از بین ببرید.

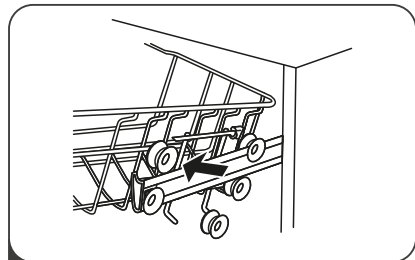
تنظیم سبد بالایی

نوع ۱:

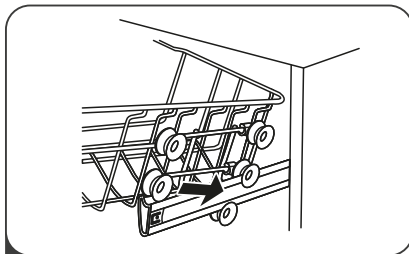
ارتفاع سبد بالایی به راحتی قابل تنظیم است تا ظروف بلندتر را در سبد بالایی یا پایینی قرار دهید.
برای تنظیم ارتفاع قفسه بالایی، مراحل زیر را دنبال کنید:



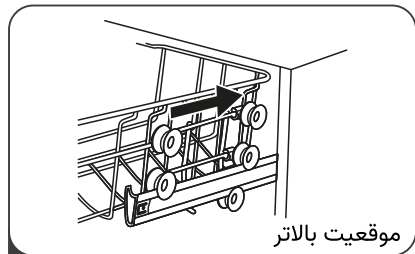
1 سبد بالایی را بیرون بکشید.



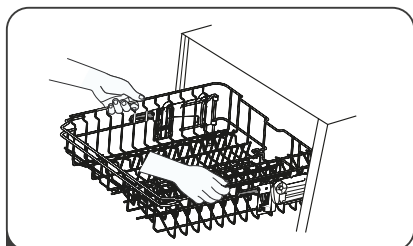
2 سبد بالایی را بردارید.



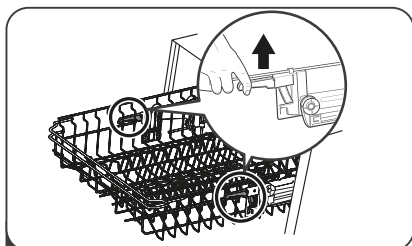
3 سبد بالایی را دوباره به غلتک‌های بالاتر یا پایین تر وصل کنید.



4 سبد بالایی را به داخل فشار دهید.



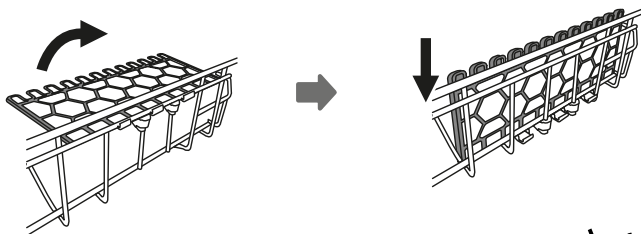
1 برای بالا بردن سبد بالایی، فقط سبد بالایی را در مرکز هر طرف بلند کنید تا سبد در موقعیت بالایی قفل شود. نیازی به بلند کردن دسته تنظیم کننده نیست.



2 برای پایین آوردن سبد بالایی، دستگیره‌های تنظیم را در هر طرف بلند کنید تا سبد آزاد شود و آن را به موقعیت پایین بیاورید.

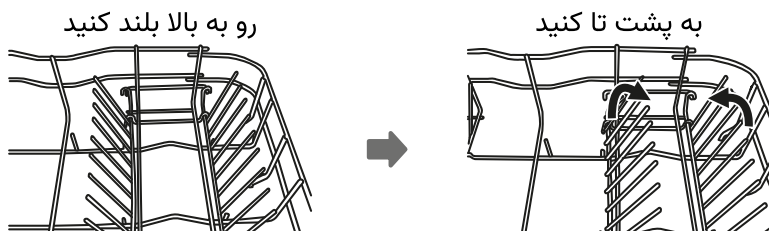
جمع کردن سبد فنجان

برای اینکه در سبد بالایی جا برای وسایل بلندتر باز کنید، قفسه فنجان‌ها را به سمت بالا بیاورید، همینطور می‌توانید لیوان‌های بلند را به آن تکیه دهید. همچنین می‌توانید در مواقعی که از آن استفاده نمی‌کنید آن را در بیاورید.



جمع کردن سبد

خوشه‌های سبد پایینی برای نگهداری بشقاب و سینی استفاده می‌شوند. می‌توان آنها را پایین آورد تا فضای بیشتری برای وسایل بزرگ ایجاد شود.



۱-۴-۱ مراقبت‌های خارجی

درب و درزگیر درب

درزگیرهای درب را به طور مرتب با یک پارچه مرطوب نرم تمیز کنید تا رسوبات غذا از بین بروند.

هنگامی که ماشین ظرفشویی در حال کار است، ممکن است پسمانده‌ی غذا و نوشیدنی روی دو طرف درب ماشین ظرفشویی چکه کند. این سطوح خارج از محفظه شستشو هستند و آب بازوهای اسپری به آنها دسترسی ندارد. باید قبل از بسته‌شدن درب، هرگونه رسوب را پاک کنید.

صفحه کنترل

در صورت نیاز به تمیزکردن، صفحه کنترل را فقط باید با یک پارچه نرم مرطوب پاک کنید.


⚠ هشدار

- برای جلوگیری از نفوذ آب به قفل درب و قطعات الکتریکی، از هیچ‌گونه اسپری پاک‌کننده استفاده نکنید.
- هرگز از پاک‌کننده‌های ساینده یا پدهای تمیزکننده روی سطوح بیرونی استفاده نکنید زیرا ممکن است سطح آن را خراش دهند. برخی از دستمال‌های کاغذی نیز ممکن است سطح آن را بخراشند یا ردشان روی آن باقی بماند.

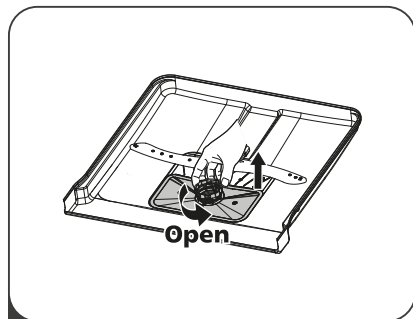
۱-۴-۲ مراقبت‌های داخلی

سیستم فیلتراسیون

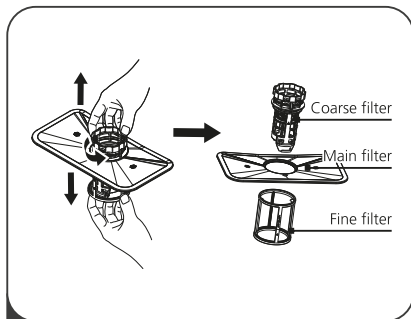
سیستم فیلتراسیون کف سینک ماشین ظرفشویی، زباله‌های درشت چرخه شستشو را نگه می‌دارد. زباله‌های درشت جمع‌آوری شده ممکن است باعث گرفتگی فیلترها شوند. وضعیت فیلترها را به طور مرتب بررسی کنید و در صورت لزوم آنها را زیر آب تمیز کنید. مراحل زیر را برای تمیزکردن فیلتراسیون کف سینک ماشین ظرفشویی را دنبال کنید.

نکته 

تصاویر فقط برای مرجع هستند، مدل‌های مختلف سیستم فیلتراسیون و بازوهای اسپری ممکن است متفاوت باشند.



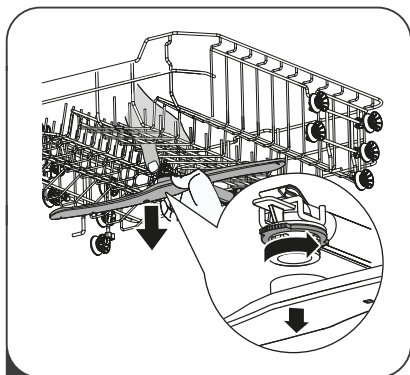
1 فیلتر درشت را نگه دارید و آن را خلاف جهت عقربه‌های ساعت بچرخانید تا قفل فیلتر باز شود. فیلتر را به سمت بالا بلند کرده و از ماشین ظرفشویی خارج کنید.



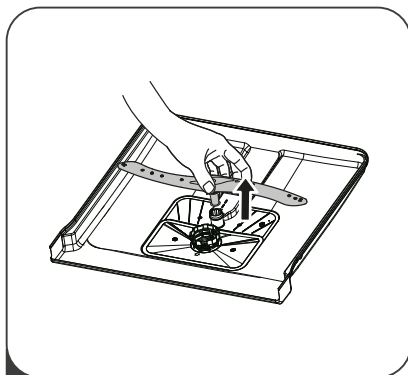
2 فیلتر ریز را می‌توان از پایین مجموعه فیلتر بیرون کشید. فیلتر درشت را می‌توان با فشار دادن ملایم زبانه‌های بالا و بیرون کشیدن آن از فیلتر اصلی جدا کرد.

بازوهای اسپری

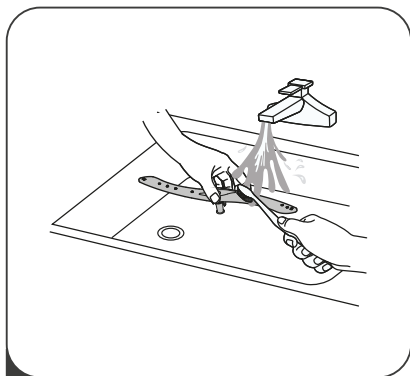
لازم است به طور مرتب بازوهای اسپری را تمیز کنید زیرا املاح آب باعث گرفتگی جت‌های بازوی پاششگر و یاتاقان‌ها می‌شوند.
برای تمیزکردن بازوهای اسپری، دستورالعمل‌های زیر را دنبال کنید:



1 برای جدا کردن بازوی اسپری بالایی، مهره را در مرکز بصورت ثابت نگه دارید و بازوی پاششگر را در خلاف جهت عقربه‌های ساعت بچرخانید تا باز شود.



2 برای جدا کردن بازوی اسپری پایینی، بازوی پاششگر را به سمت بالا بکشید.



3 بازوها را در آب گرم و صابون بشویید و از یک برس نرم برای تمیز کردن جت‌ها استفاده کنید. پس از آبکشی کامل، آنها را جایگزین کنید.

محافظت در برابر یخ زدگی

لطفاً در زمستان اقدامات محافظتی در برابر سرما را روی ماشین ظرفشویی انجام دهید. هر بار پس از چرخه‌های شستشو، لطفاً به صورت زیر عمل کنید:

- ۱- کابل برق ماشین ظرفشویی را از منبع تغذیه جدا کنید.
- ۲- منبع آب را ببندید و شیلنگ ورودی آب را از شیر آب جدا کنید.
- ۳- آب را از شیلنگ ورودی تخلیه کنید. (از یک ظرف برای جمع‌آوری آب استفاده کنید).

- ۴- شیلنگ ورودی آب را دوباره به شیر آب وصل کنید.
- ۵- فیلتر ته محفظه را بردارید و از یک اسفنج برای جذب آب جمع شده استفاده کنید

پس از هر شستشو

پس از هر بار شستشو، آب دستگاه را ببندید و درب را کمی باز بگذارید تا از بوجود آمدن بوی نامطبوع جلوگیری شود.

دوشاخه را بکشید

همیشه قبل از تمیزکردن یا انجام تعمیر و نگهداری، دوشاخه را از پریز جدا کنید.

از هیچ‌گونه حلال یا مواد اسیدی ساینده استفاده نکنید

برای تمیزکردن قسمت‌های خارجی و قطعات پلاستیکی ماشین ظرفشویی، از حلال‌ها یا مواد اسیدی ساینده استفاده نکنید. فقط از پارچه‌ای با آب گرم و صابون استفاده کنید.

برای ازبین‌بردن لکه‌ها از سطح داخلی، از یک پارچه مرطوب شده با آب، کمی سرکه یا یک محصول تمیزکننده که مخصوص ماشین ظرفشویی ساخته شده است استفاده کنید.

زمانی که برای مدت طولانی استفاده نمی‌شود

توصیه می‌شود یک چرخه شستشو را با ماشین ظرفشویی خالی اجرا کنید و سپس دوشاخه را از پریز جدا کنید، جریان آب را قطع کنید و درب دستگاه را کمی باز بگذارید. این کار به ماندگاری درزگیرهای درب کمک می‌کند و از

۱-۵ مراقبت از ماشین ظرفشویی _____ ۱۸

جابجایی دستگاه

اگر قرار است دستگاه را جابجا کنید، سعی کنید آن را در حالت عمودی نگه دارید. در صورت الزام، می‌توان آن را به پشت خواباند.

درزگیرها

یکی از عواملی که باعث ایجاد بوی نامطبوع در ماشین ظرفشویی می‌شود، مواد غذایی است که در درزگیرها گیر می‌کنند. تمیزکردن دوره‌ای با یک اسفنج مرطوب از این اتفاق جلوگیری خواهد کرد.

هشدار

- برق را قبل از نصب ماشین ظرفشویی قطع کنید.
- عدم انجام این کار می‌تواند منجر به مرگ یا برق‌گرفتگی شود.
- نصب لوله‌ها و تجهیزات الکتریکی باید توسط افراد حرفه‌ای انجام شود.
- با این دستگاه از سیم رابط یا دوشاخه آداپتور استفاده نکنید.
- قبل از استفاده از وجود ارت مناسب اطمینان حاصل کنید.
- تحت هیچ شرایطی اتصال ارت را از سیم برق قطع یا جدا نکنید.

لطفاً جهت آگاهی از ولتاژ درجه‌بندی شده به برچسب رتبه‌بندی نگاه کنید و ماشین ظرفشویی را به منبع تغذیه مناسب وصل کنید. از فیوز موردنیاز 16A/13A/10A، فیوز تأخیری یا قطع‌کننده مدار توصیه شده استفاده کنید و مدار جداگانه‌ای را فقط برای این دستگاه ارائه دهید.

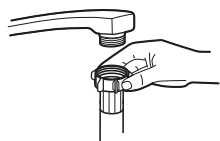
اتصال برق

اطمینان حاصل کنید که ولتاژ و فرکانس برق با ولتاژهای موجود در صفحه مشخصات مطابقت دارد. دو شاخه کابل برق دستگاه را فقط به پریز ارت دار وصل کنید. اگر پریز برقی که دستگاه باید به آن وصل شود برای دوشاخه مناسب نیست، به‌جای استفاده از آداپتور یا موارد مشابه، پریز را تعویض کنید، زیرا ممکن است باعث گرم‌شدن بیش از حد و سوختگی شوند.

تأمین و تخلیه آب

اتصال آب سرد

شیلنگ تأمین آب سرد را به یک کانکتور رزوه دار ۳/۴ (اینچی) وصل کنید و مطمئن شوید که در جای خود محکم بسته شده است. اگر لوله‌های آب نو هستند یا برای مدت طولانی استفاده نشده‌اند، اجازه دهید آب جاری شود تا از شفاف بودن آب مطمئن شوید. این احتیاط برای جلوگیری از خطر مسدود شدن ورودی آب و آسیب رساندن به دستگاه لازم است.



شیلنگ ورودی آب معمولی



شیلنگ ورودی آب ایمنی

درباره شیلنگ ورودی آب

شیلنگ ورودی آب ایمنی از دوجداره تشکیل شده است. سیستم شیلنگ با مسدودکردن جریان آب در صورت سوراخ بودن یا پارگی شیلنگ تغذیه و زمانی که فضای هوای بین خود شیلنگ تغذیه و شیلنگ موج دار بیرونی پر از آب است، به صورت تضمینی وارد عمل می‌شود.

نحوه اتصال شیلنگ ورودی آب ایمنی

۱- شیلنگ ورودی آب ایمنی را به طور کامل از محفظه ذخیره‌سازی واقع در پشت ماشین ظرفشویی خارج کنید.

۲- پیچ‌های شیلنگ ورودی آب ایمنی را با رزوه ۳/۴ اینچی به شیر آب ببندید.

۳- قبل از راه‌اندازی ماشین ظرفشویی آب را کاملاً باز کنید.

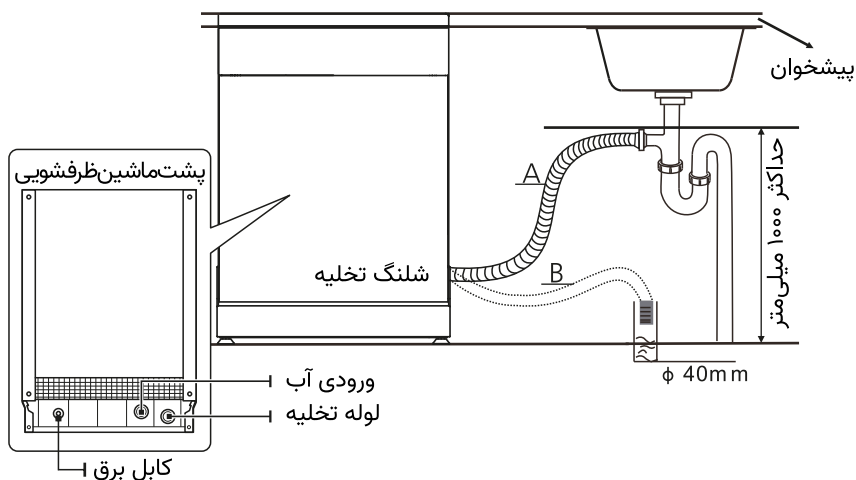
نحوه جداکردن شیلنگ ورودی آب ایمنی

۱- آب را ببندید.

۲- شیلنگ ورودی آب ایمنی را از شیر آب باز کنید.

اتصال شیلنگ‌های تخلیه

شیلنگ تخلیه را در یک لوله تخلیه با حداقل قطر ۴ سانتی‌متر قرار دهید یا آنرا به داخل سینک متصل نمایید و مطمئن شوید که از خم شدن یا چین خوردگی آن جلوگیری می‌شود. ارتفاع لوله تخلیه باید کمتر از ۱۰۰۰ میلی‌متر باشد. انتهای آزاد شلنگ نباید در آب غوطه‌ور شود تا از جریان برگشتی آن جلوگیری شود.



نحوه تخلیه آب اضافی از شیلنگ‌ها

اگر سینک ۱۰۰۰ میلی‌متر از کف بالاتر باشد، آب اضافی موجود در شیلنگ‌ها را نمی‌توان مستقیماً به داخل سینک تخلیه کرد. تخلیه آب اضافی از شیلنگ‌ها در یک کاسه یا ظرف مناسبی که بیرون و پایین‌تر از سینک قرار دارد، ضروری است.

خروجی آب

شیلنگ تخلیه آب را وصل کنید. شیلنگ تخلیه باید به درستی نصب شود تا از نشت آب جلوگیری شود. مطمئن شوید که شیلنگ تخلیه آب پیچ‌خورده یا له نشده باشد.

شیلنگ رابط

در صورت نیاز به شیلنگ تخلیه رابط، حتماً از شیلنگ تخلیه مشابه استفاده کنید.

طول شیلنگ رابط نباید بیشتر از ۴ متر باشد.

اتصال سیفون

محل اتصال سیفون باید در ارتفاع کمتر از ۱۰۰ سانتی‌متر (حداکثر) از زمین باشد. باید شیلنگ تخلیه آب را در جای خود ثابت کنید.

۲۳ _____ ۱-۷ قراردادادن دستگاه در یک موقعیت

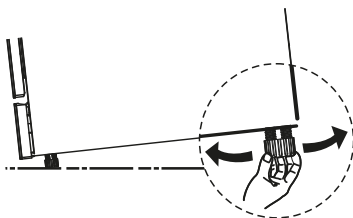
دستگاه را در محل موردنظر قرار دهید. پشت دستگاه را باید به دیوار تکیه دهید و طرفین، در امتداد کابینت‌ها یا دیوارهای مجاور قرار گیرند. ماشین ظرفشویی مجهز به شیلنگ‌های آبرسانی و تخلیه است که می‌توانند در سمت راست یا چپ قرار گیرند تا نصب مناسب را تسهیل کنند.

تراز کردن دستگاه

هنگامی که دستگاه برای تراز کردن قرار می‌گیرد، ارتفاع ماشین ظرفشویی ممکن است از طریق تنظیم سطح پیچ پایه‌ها تغییر کند. در هر صورت شیب دستگاه نباید بیش از ۲ درجه باشد.

نکته

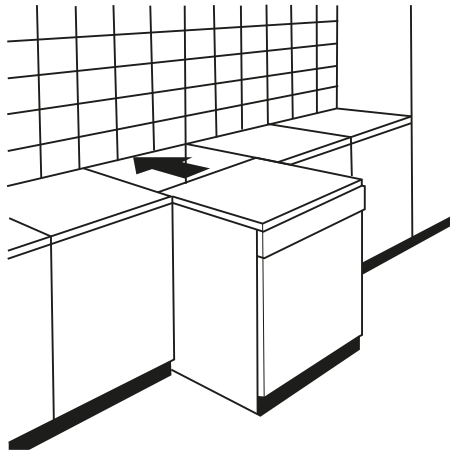
این کار را فقط روی ماشین ظرفشویی به صورت ایستاده انجام دهید.



نصب به صورت ایستاده

جایگیری بین کابینت‌های موجود

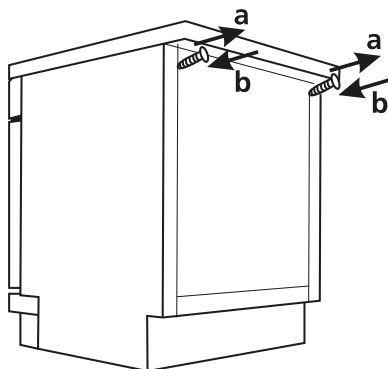
ارتفاع ماشین ظرفشویی، ۸۴۵ میلی‌متر، به‌گونه‌ای طراحی شده است که به دستگاه اجازه می‌دهد بین کابینت‌های موجود با همان ارتفاع در آشپزخانه‌های مدرن نصب شود. پایه‌ها را می‌توان به‌گونه‌ای تنظیم کرد که به ارتفاع صحیح برسند.



زیر صفحه کار موجود

(هنگامی که زیر صفحه کار نصب می‌شود)

در اکثر آشپزخانه‌های مدرن تنها یک صفحه کار وجود دارد که کابینت‌ها و وسایل برقی زیر آن جای می‌گیرند. در این حالت با بازکردن پیچ‌های زیر لبه پشتی (a) سقف ماشین ظرفشویی را جدا کنید.



نکته

پس از برداشتن سقف، پیچ‌ها باید دوباره در زیر لبه پشتی (b) بسته شوند.

سپس طبق مقررات بین‌المللی (ISO) ارتفاع به ۸۱۵ میلی‌متر کاهش می‌یابد و ماشین ظرفشویی کاملاً زیر صفحه کار آشپزخانه قرار می‌گیرد.

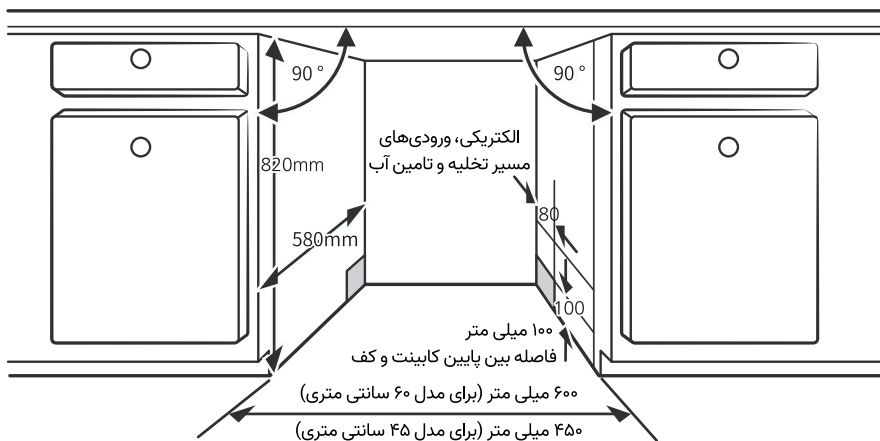
نصب توکار (برای مدل یکپارچه)

مرحله ۱. انتخاب بهترین مکان برای ماشین ظرفشویی

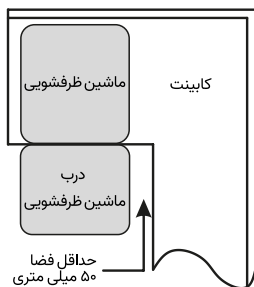
محل نصب ماشین ظرفشویی باید نزدیک شیلنگ‌های ورودی و تخلیه و پریز برق موجود باشد.

تصاویری از ابعاد کابینت و موقعیت نصب ماشین ظرفشویی.

۱- کمتر از ۵ میلی‌متر بین بالای ماشین ظرفشویی و کابینت و درب بیرونی تراز شده با کابینت.




۲- اگر ماشین ظرفشویی در گوشه کابینت نصب شده باشد، هنگام باز شدن درب باید مقداری فضا وجود داشته باشد.



نکته

بسته به جایی که پریز برق شما قرار دارد، ممکن است لازم باشد یک سوراخ در سمت مخالف کابینت ایجاد کنید.

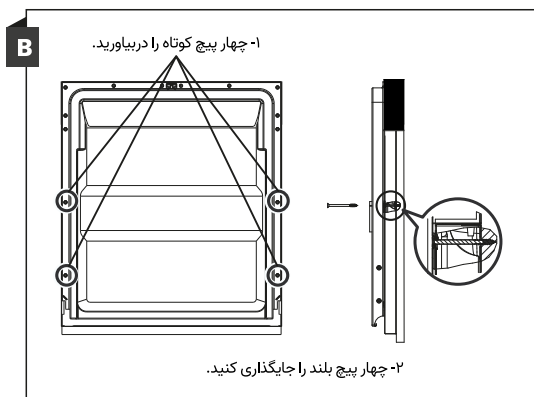
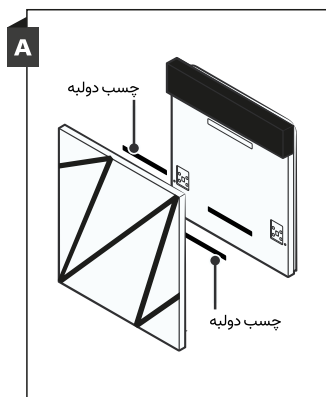
مرحله ۲. ابعاد و نصب صفحه

نکته 

صفحه چوبی را می‌توان باتوجه به نقشه‌های نصب پردازش کرد.

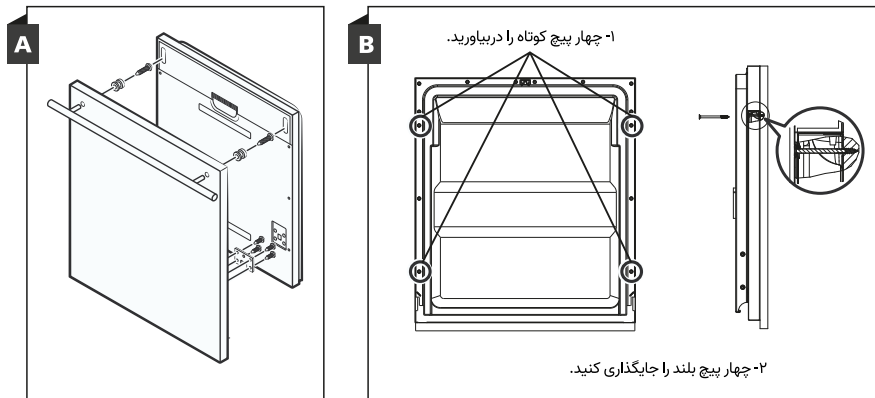
مدل نیمه یکپارچه

چسب دولبه A و چسب دولبه B جدا می‌شوند، چسب دولبه A بر روی صفحه چوبی و چسب دولبه B در بیرونی ماشین ظرفشویی (شکل A را ببینید). پس از قراردادان صفحه، آن را با پیچ‌ومهره روی درب بیرونی ثابت کنید (شکل B را ببینید).



مدل کاملاً یکپارچه

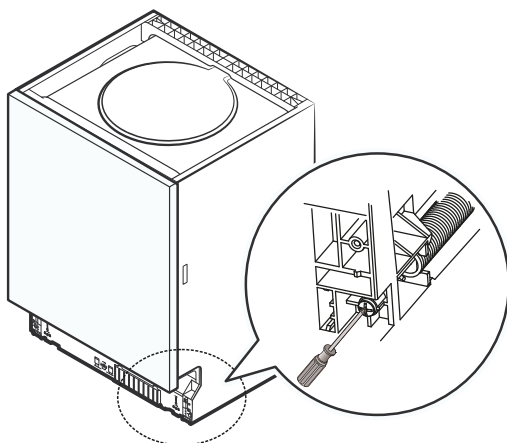
قلاب را روی صفحه چوبی نصب کنید و قلاب را در شکاف درب بیرونی ماشین ظرفشویی قرار دهید (شکل A را ببینید). سپس صفحه را با پیچ‌ومهره روی درب بیرونی ثابت کنید (شکل B را ببینید).



مرحله ۳. تنظیم کشش فنر درب

۱- فنرهای درب در کارخانه با کشش مناسب برای درب بیرونی تنظیم می‌شوند. اگر صفحه نصب شده باشد، باید کشش فنر درب را تنظیم کنید. پیچ تنظیم را بچرخانید تا تنظیم‌کننده کابل فولادی را فشار داده یا شل کند.

۲- کشش فنر درب زمانی درست است که درب در حالت کاملاً باز افقی باقی بماند، اما با بلند کردن جزئی انگشت تا بسته شدن آن بالا رود.



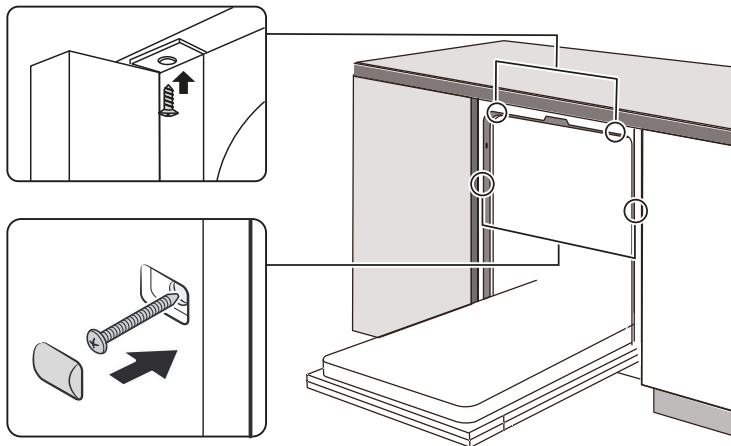
مرحله ۴. مراحل نصب ماشین ظرفشویی

نکته

لطفاً به مراحل نصب، مشخص شده در نقشه‌های نصب مراجعه کنید.

- ۱- نوار تراکم را زیر سطح کار قفسه بچسبانید. لطفاً مطمئن شوید که نوار تراکم با لبه سطح کار همسطح باشد.
- ۲- شیلنگ ورودی را به منبع آب سرد وصل کنید.
- ۳- شیلنگ تخلیه را وصل کنید.
- ۴- کابل برق را وصل کنید.
- ۵- ماشین ظرفشویی را در موقعیت خود قرار دهید. (شکل صفحه ۲۶)
- ۶- ماشین ظرفشویی را تراز کنید. برای تنظیم پایه‌های جلو، از پیچ گوهی تخت استفاده کنید و پایه‌های جلو را تا هنگامی که ماشین ظرفشویی تراز شود بچرخانید. (شکل صفحه ۲۳)
- ۷- درب تجهیز را به درب بیرونی ماشین ظرفشویی نصب کنید. (شکل صفحه ۲۷، ۲۸)
- ۸- کشش فنرهای درب را با استفاده از آچار پیچ‌گوهی که برای سفت کردن فنرهای چپ و راست درب در جهت عقربه‌های ساعت می‌چرخد، تنظیم کنید. عدم انجام این کار می‌تواند به ماشین ظرفشویی تان آسیب برساند. (شکل صفحه ۲۸)
- ۹- باید ماشین ظرفشویی را در جای خود محکم کنید. دو راه برای انجام این کار وجود دارد:
 - A. رویه کار عادی: قلاب نصب را در شکاف صفحه جانبی قرار داده و با پیچ‌های چوبی روی سطح کار محکم کنید.
 - B. رویه کار مرمر یا گرانیتی: کناره را با پیچ ثابت کنید.

۳۰ _____ ۱-۷ قراردادن دستگاہ در یک موقعیت



۳۱ _____ ۱-۷ قراردادادن دستگاه در یک موقعیت

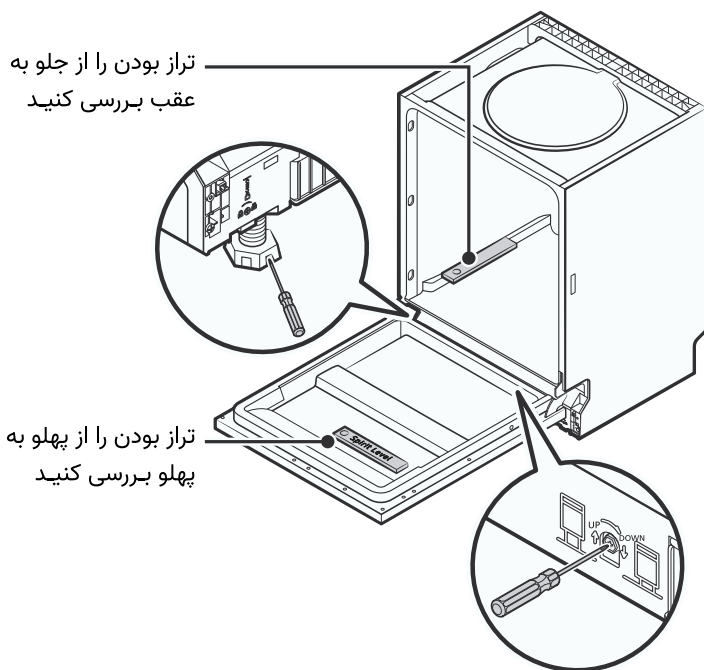
مرحله ۵. تراز کردن ماشین ظرفشویی

ماشین ظرفشویی باید برای عملکرد مناسب قفسه ظروف و عملکرد شستشو تراز شود.

۱- همان‌طور که نشان داده شده است یک تراز روی درب و مسیر قفسه داخل محفظه قرار دهید تا بررسی کنید که ماشین ظرفشویی تراز باشد.

۲- با تنظیم سه پایه تراز شونده به صورت جداگانه ماشین ظرفشویی را تراز کنید.

۳- هنگام تراز کردن ماشین ظرفشویی، لطفاً توجه داشته باشید که اجازه ندهید ماشین ظرفشویی واژگون شود.



نکته

حداکثر ارتفاع تنظیم پایه‌ها ۵۰ میلی‌متر است.

قبل از تماس برای خدمات

مرور جداول در صفحات زیر ممکن است شما را از تماس برای خدمات نجات دهد.

مشکل	دلیل احتمالی	راه حل
ماشین ظرفشویی روشن نمی‌شود.	فیوز سوخته یا کلید مدار قطع شده است.	فیوز را تعویض یا قطع‌کننده مدار را ریست کنید. هر وسیله دیگری که مدار مشابهی با ماشین ظرفشویی دارند را حذف کنید.
	جریان برق برقرار نیست.	اطمینان حاصل کنید که ماشین ظرفشویی روشن است و درب آن کاملاً بسته است. مطمئن شوید که سیم برق به درستی به پریز وصل شده است.
آب از ماشین ظرفشویی تخلیه نمی‌شود.	شیلنگ تخلیه پیچ خورده و گیر کرده است.	شیلنگ تخلیه را بررسی کنید.
	فیلتر گرفته است.	فیلتر درشت را بررسی کنید.
	سینک آشپزخانه گرفته است.	سینک آشپزخانه را بررسی کنید تا مطمئن شوید که به خوبی تخلیه می‌شود. اگر مشکل سینک آشپزخانه است که تخلیه نمی‌کند، ممکن است به جای یک سرویس‌کار ماشین ظرفشویی به لوله‌کش نیاز داشته باشید.

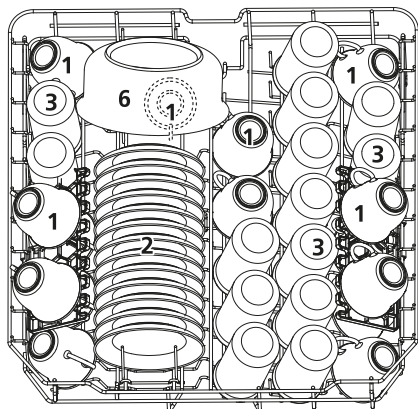
مشکل	دلیل احتمالی	راه حل
آب کف آلود در محفظه است.	پودر نامناسب است.	فقط از مواد شوینده مخصوص ماشین ظرفشویی برای جلوگیری از ایجاد کف استفاده کنید. در صورتی که همچنان کف وجود دارد، درب ماشین ظرفشویی را باز کنید تا کف باقیمانده تبخیر شود. ۱ گالن آب سرد در کف ماشین ظرفشویی اضافه کنید. درب ماشین ظرفشویی را ببندید، سپس برنامه آبکشی را اجرا کنید. در ابتدا، ماشین ظرفشویی آب را تخلیه خواهد کرد. پس از اتمام مرحله تخلیه درب را باز کنید و بررسی کنید که آیا کف از بین رفته است. در صورت لزوم این کار را تکرار کنید.
	مواد شوینده ریخته شده.	همیشه به سرعت نشست مواد شوینده را پاک کنید.
فضای داخلی سینک دارای لکه است.	ممکن است از مواد شوینده با رنگ استفاده شده باشد.	اطمینان حاصل کنید که مواد شوینده فاقد رنگ است.
نوار سفید روی سطح داخلی.		جهت پاک کردن فضای داخلی، از یک اسفنج مرطوب با مواد شوینده ماشین ظرفشویی استفاده کنید و از دستکش لاستیکی استفاده کنید. هرگز از پاک‌کننده دیگری غیر از مواد شوینده ماشین ظرفشویی استفاده نکنید، در غیر این صورت ممکن است باعث ایجاد کف شود.
روی کارد و چنگال لکه‌های زنگ‌زدگی وجود دارد.	موارد آسیب‌دیده در برابر خوردگی مقاوم نیستند.	از شستن وسایلی که در برابر خوردگی مقاوم نیستند در ماشین ظرفشویی خودداری کنید.

مشکل	دلیل احتمالی	راه حل
روی کارد و چنگال لکه‌های زنگ‌زدگی وجود دارد.	پس از افزودن نمک ماشین ظرفشویی، برنامه‌ای اجرا نمی‌شود. مقداری نمک وارد چرخه شستشو شده است.	پس از افزودن نمک، همیشه برنامه شستشو را بدون هیچ ظرفی اجرا کنید. پس از افزودن نمک ماشین ظرفشویی، عملکرد توربو (در صورت وجود) را انتخاب نکنید.
	درب سختی گیر شل است.	بررسی کنید که درب سختی گیر محکم باشد.
از درون دستگاه صدای برخورد می‌آید.	بازوی اسپری یا شستشو در حال ضربه‌زدن به یکی از اقلام در یک سبد است.	برنامه را قطع کنید و مواردی که مانع بازوی شستشو یا اسپری می‌شوند را دوباره مرتب کنید.
	ظروف سفالی در ماشین ظرفشویی شل هستند.	برنامه را قطع کنید و ظروف سفالی را مجدداً مرتب کنید.
صدای ضربه از لوله‌ها شنیده می‌شود.	این امر ممکن است ناشی از نصب درجا یا مقطعی از لوله‌کشی باشد.	این امر هیچ تأثیری بر عملکرد ماشین ظرفشویی ندارد. اگر شک دارید، با یک لوله‌کش واجد شرایط تماس بگیرید.
ظروف تمیز نیستند.	ظروف را به درستی بارگیری نکرده‌اید.	به بخش دوم «آماده‌سازی و بارگیری ظروف» مراجعه کنید.
	برنامه شستشوی انتخاب شده مناسب نبوده است.	برنامه قوی‌تری را انتخاب کنید. (به جدول چرخه شستشو مراجعه نمایید).
	مواد شوینده به اندازه کافی توزیع نشده است.	از مواد شوینده بیشتر استفاده کنید یا مواد شوینده خود را عوض کنید.
	اقلام حرکت بازوهای اسپری را مسدود می‌کنند.	اقلام را دوباره مرتب کنید تا اسپری بتواند آزادانه بچرخد.

مشکل	دلیل احتمالی	راه حل
ظروف تمیز نیستند.	مجموعه فیلتر تمیز نیست یا به درستی در کف کابینت شستشو نصب نشده است. این امر ممکن است باعث مسدود شدن بازوهای اسپری کننده شود.	فیلتر را به درستی تمیز و/یا جای‌گذاری کنید. بازوی اسپری کننده را تمیز کنید.
کف آلود بودن ظروف شیشه‌ای.	پودر شستشو بیش از حد وارد آب شده است.	از مواد شوینده کمتری استفاده کنید و چرخه کوتاه‌تری را برای شستن ظروف شیشه‌ای و تمیز کردن آنها انتخاب کنید.
لکه‌های سفید روی ظروف و لیوان‌ها ظاهر می‌شود.	سختی آب منطقه می‌تواند باعث رسوب آهک شود.	مواد شوینده بیشتری اضافه کنید.
لکه سیاه یا خاکستری روی ظروف.	ظروف آلومینیومی به ظروف ساییده شده‌اند.	از مواد پاک کننده مناسب جهت از بین بردن لکه‌ها استفاده نمایید.
مواد شوینده در مخزن باقی‌مانده است.	چیدمان نامناسب سبد شستشو.	ماشین ظرفشویی را طبق دستورالعمل‌های پیشنهادی چیدمان کنید.
ظرف‌ها خشک نمی‌شوند.	ظروف را خیلی زود برداشته‌اید.	ظروف را بلافاصله پس از شستشو از ماشین ظرفشویی تخلیه نکنید. درب را کمی باز کنید تا بخار خارج شود. از برداشتن ظروف داغ خودداری نمایید. ابتدا سبد پایینی را تخلیه کنید تا از ریختن آب از سبد بالایی جلوگیری شود.
	انتخاب برنامه شستشو نادرست.	با یک برنامه کوتاه، دمای شستشو کمتر می‌شود و عملکرد تمیزکردن کاهش می‌دهد. برنامه‌ای با زمان شستشوی طولانی انتخاب کنید.

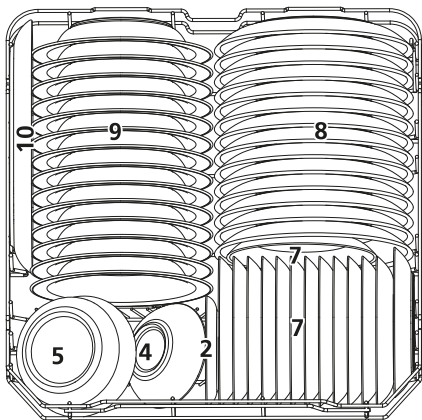
مشکل	دلیل احتمالی	راه حل
ظرف‌ها خشک نمی‌شوند.	روکش قاشق و چنگال کیفیت پایینی دارد.	تخلیه شدن آب با وجود این نوع از قاشق و چنگالها با دشواری صورت می‌گیرد. کارد و چنگال یا ظروف از این نوع برای شستن در ماشین ظرفشویی مناسب نیستند.

۱. سبد بالایی:



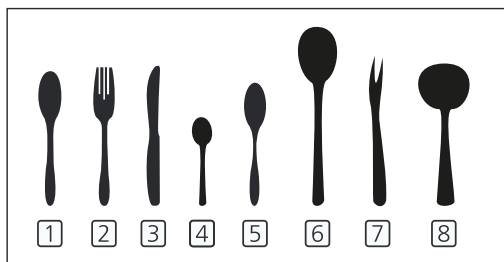
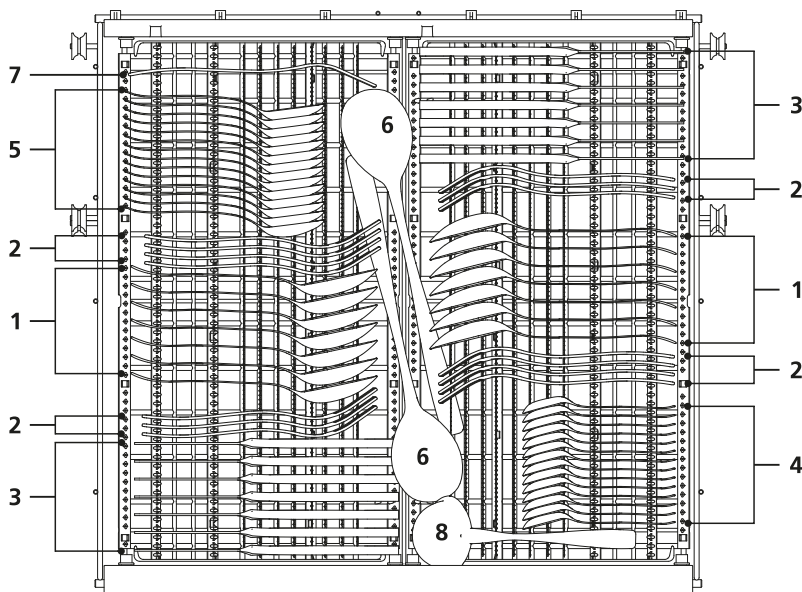
Number	Item
1	فنجان
2	بشقاب کوچک
3	لیوان
4	ظرف پذیرایی کوچک
5	ظرف پذیرایی متوسط
6	ظرف پذیرایی بزرگ

۲. سبد پایینی:



Number	Item
7	ظروف دسر
8	بشقاب شام
9	بشقاب سوپ
10	بشقاب بیضی شکل

۳. سبد قاشق و چنگال:



Number	Item
1	قاشق سوپ‌خوری
2	چنگال
3	چاقو (کارد)
4	قاشق چای‌خوری
5	قاشق دسر
6	کفگیر
7	چنگال پذیرایی
8	ملاقه آبگوشت

اطلاعات مربوط به تست‌های مقایسه‌پذیری مطابق با ظرفیت EN 50242

ظرفیت: ۱۴ نفره

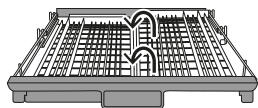
موقعیت سبد بالایی: موقعیت پایین

برنامه: ECO

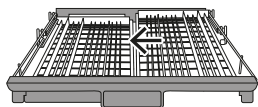
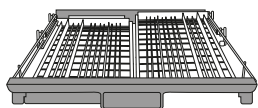
تنظیمات کمک آبکشی: ۶

تنظیمات سختی گیر: H3

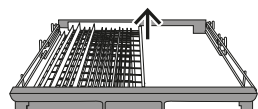
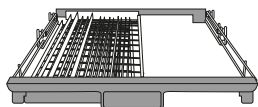
نکات استفاده شده در سبد قاشق و چنگال



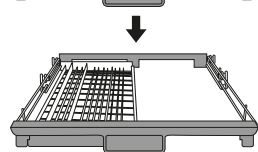
سبد سمت راست را بالا ببرید، هر دو سبد
چپ و راست صاف هستند.



سبد سمت راست را از راست به چپ حرکت
دهید، دو سبد روی هم قرار دارند.



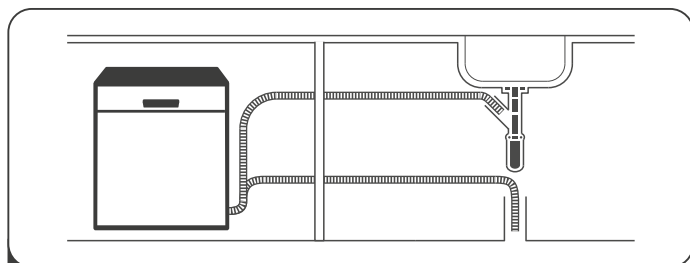
سبد سمت راست را از سینی خارج کنید،
فقط سبد چپ باقی است.



نکته

- اگر نمی‌توانید مشکلات را به‌تنهایی حل کنید، لطفاً از یک تکنسین حرفه‌ای کمک بخواهید.
- سازنده با پیروی از سیاست توسعه و به‌روزرسانی مداوم محصول، ممکن است بدون اطلاع قبلی تغییراتی را انجام دهد.
- در صورت گم‌شدن یا قدیمی بودن دفترچه راهنما، می‌توانید یک دفترچه راهنمای کاربر جدید را از سازنده یا فروشنده مسئول دریافت کنید.

جزئیات دقیق روش کار محتوای مربوط به دفترچه راهنما را مطالعه نمایید.

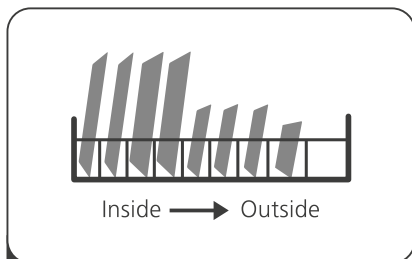


1 ماشین ظرفشویی را نصب کنید.

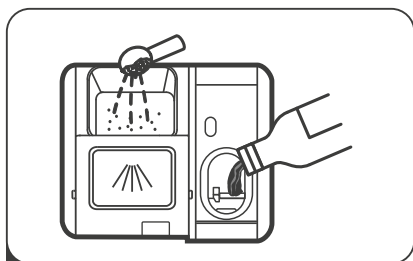
لطفاً بخش ۵ (دستورالعمل نصب) بخش اول: نسخه عمومی را بررسی کنید.



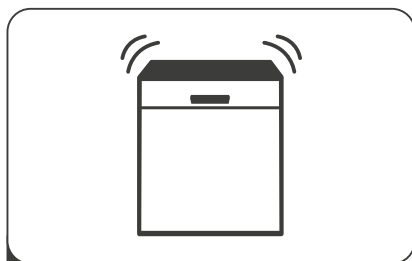
2 پسماندهای بزرگتر روی کارد و چنگال را بزدایید.



3 سبدها را بارگیری کنید.



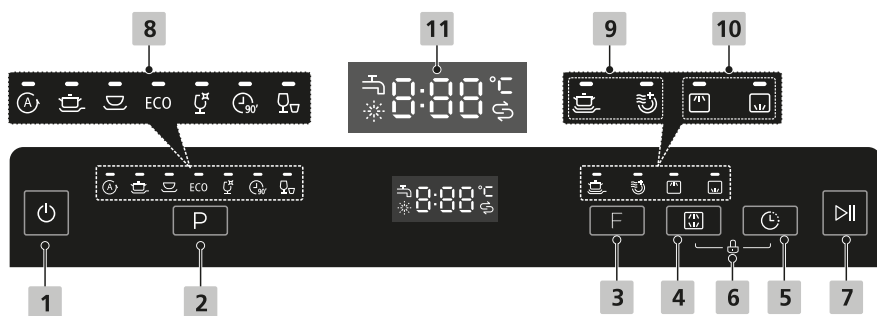
4 مخزن را پر کنید.



5 یک برنامه را انتخاب و ماشین ظرفشویی را راه اندازی کنید.

۲-۲ استفاده از ماشین ظرفشویی _____ ۴۲











۲-۲-۱ صفحه کنترل



راهاندازی (دکمه)

این دکمه را فشار دهید تا صفحه نمایش روشن شود.	1 Power
این دکمه را برای انتخاب برنامه شستشوی مناسب فشار دهید، نشانگر مربوطه روشن می شود.	2 Program
با این دکمه را می توانید یک عملکرد کمکی را انتخاب نمایید.	3 Function
این دکمه را فشار دهید تا سبب بالایی یا سبب پایینی بارگیری شده را انتخاب کنید و نشانگر مربوطه روشن خواهد شد.	4 Alt
دکمه تأخیر را فشار دهید تا شروع عملکرد با تأخیر از یک ساعت تا ۲۴ ساعت آغاز شود.	5 Delay
این گزینه به شما این امکان را می دهد که دکمه های روی صفحه کنترل را قفل کنید - به جز دکمه Power - تا کودکان نتوانند با فشار دادن دکمه های روی صفحه بصورت تصادفی ماشین ظرفشویی را جهت شروع عملکرد استارت کنند. برای قفل یا بازکردن دکمه های روی صفحه کنترل، دکمه + Alt دکمه Delay را به طور همزمان به مدت ۳ ثانیه فشار داده و نگه دارید.	6 Child lock
برای شروع یا توقف برنامه شستشوی ظرفشویی.	7 Start/Pause

نمایشگر

<p>Auto </p> <p>برای ظروف سبک، معمولی یا بسیار کثیف با یا بدون غذای خشک شده روی آن.</p> <p>Intensive </p> <p>برای ظروفی که به شدت کثیف هستند عبارت‌اند از قابلمه و تابه که غذا روی آنها خشک شده است.</p> <p>Normal </p> <p>برای ظروفی که به طور عادی کثیف هستند، مانند قابلمه، بشقاب، لیوان و تابه‌هایی که کمتر کثیف هستند.</p> <p>ECO ECO</p> <p>این برنامه استاندارد مناسب برای ظروف کثیف معمولی، مانند قابلمه، بشقاب، لیوان و تابه‌هایی که کمتر کثیف هستند می‌باشد.</p> <p>Glass </p> <p>برای ظروف شیشه‌ای کمتر کثیف شده.</p> <p>۹۰ دقیقه </p> <p>برای ظروف کثیف عادی که نیاز به شستشوی سریع دارند.</p> <p>Rapid </p> <p>شستشوی کوتاه‌تر برای ظروف کمتر کثیف شده که نیازی به خشک کردن ندارند.</p>	<p>8 نشانگر برنامه</p>
<p>Upper </p> <p>وقتی Upper را انتخاب می‌کنید، فقط نازل سبب بالایی فعال می‌شود. نازل پایینی کار نخواهد کرد.</p> <p>Lower </p> <p>وقتی Lower را انتخاب می‌کنید، فقط نازل سبب پایینی فعال می‌شود. نازل بالایی کار نخواهد کرد.</p>	<p>9 نشانگر Alt</p>
<p>Extra Cleaning </p> <p>برای شستن ظروف بسیار کثیف که به سختی تمیز می‌شوند. (فقط با حالت Intensive، Normal، ECO، Glass، ۹۰ دقیقه قابل استفاده است)</p> <p>Extra Drying </p> <p>برای کامل‌تر خشک کردن ظروف (فقط با حالت Intensive، Normal، ECO، Glass، ۹۰ دقیقه قابل استفاده است)</p>	<p>10 نشانگر عملکرد</p>

<p>Rinse Aid ☼ اگر نشانگر "☼" روشن باشد، به این معنی است که میزان مایع جلادهنده ماشین ظرفشویی کم است و نیاز به پرکردن مجدد دارد.</p> <p>Salt مربوط به مخزن نمک ☼ اگر نشانگر "☼" روشن باشد، به این معنی است که میزان نمک مصرفی ماشین ظرفشویی کم است و نیاز به پرکردن مجدد دارد.</p> <p>شیر آب ☼ اگر نشانگر "☼" روشن باشد، به این معنی است که شیر آب بسته شده است.</p>	<p>11 صفحه نمایش</p>
<p>8:00 برای نمایش دمای برنامه انتخابی، زمان یادآوری و زمان تأخیر، کدهای خطا و غیره.</p>	

سختی گیر آب باید به صورت دستی و با استفاده از عدد سختی آب تنظیم شود.

سختی گیر آب برای حذف مواد معدنی و املاح از آب طراحی شده است که می‌تواند تأثیر سازنده یا نامطلوبی بر عملکرد دستگاه داشته باشد.

هر چه مواد معدنی بیشتر باشد، آب شما سخت‌تر است.

سختی گیر باید باتوجه به سختی آب منطقه شما تنظیم شود. سازمان آب محلی شما می‌تواند در مورد سختی آب در منطقه شما توصیه کند.

تنظیم میزان نمک مصرفی

ماشین ظرفشویی به گونه‌ای طراحی شده است که میزان نمک مصرفی را بر اساس سختی آب مصرفی تنظیم می‌کند. این امر برای بهینه‌سازی و سفارشی کردن سطح مصرف نمک در نظر گرفته شده است.

لطفاً برای تنظیم میزان مصرف نمک مراحل زیر را دنبال کنید.

۱- درب را ببندید و دستگاه را روشن کنید.

۲- دکمه Start/Pause را به مدت بیش از ۵ ثانیه فشار دهید، زمانی که نشانگر نمک چشمک می‌زند یعنی به تنظیمات سختی گیر آب وارد شده‌اید. مدل را ظرف ۶۰ ثانیه پس از روشن شدن دستگاه تنظیم کنید.

۳- برای انتخاب مجموعه مناسب باتوجه به محل سکونت، دکمه Start/Pause را فشار دهید، مجموعه‌ها به ترتیب زیر تغییر می‌کنند:

H6<-H5<-H4<-H3<-H2<-H1

برای پایان دادن به تنظیم سختی گیری می‌توانید کلید ON/OFF را فشار دهید.

WATER HARDNESS				سطح نرم کننده آب	مصرف نمک (گرم/چرخه)
dH آلمانی	fH فرانسوی	کلارک بریتانیایی	Mmol/l		
0 - 5	0 - 9	0 - 6	0 - 0.94	H1	0
6 - 11	10 - 20	7 - 14	1.0 - 2.0	H2	9
12 - 17	21 - 30	15 - 21	2.1 - 3.0	H3	12
18 - 22	31 - 40	22 - 28	3.1 - 4.0	H4	20
23 - 34	41 - 60	29 - 42	4.1 - 6.0	H5	30
35 - 55	61 - 98	43 - 69	6.1 - 9.8	H6	60

$1^{\circ}\text{dH}=1.25^{\circ}\text{Clarke}=1.78^{\circ}\text{fH}=0.178\text{mmol/l}$

تنظیمات کارخانه: H۳

برای اطلاعات در مورد سختی منبع آب خود با امور مشترکین آبفای محلی خود تماس بگیرید.

نکته

لطفاً قسمت ۳ «پر کردن نمک در مخزن نمک» بخش اول را بررسی کنید: نسخه عمومی، اگر ماشین ظرفشویی شما فاقد نمک است. اگر مدل شما هیچ‌گونه سختی گیر آب ندارد، می‌توانید از این بخش صرف‌نظر کنید.

سختی آب از مکانی به مکان دیگر متفاوت است. در صورت استفاده از آب سخت در ماشین ظرفشویی، رسوباتی روی ظروف ایجاد خواهد شد. این دستگاه مجهز به سختی گیر مخصوصی است که از ظرف نمکی استفاده می‌کند که به طور خاص برای زدودن آهک و مواد معدنی از آب طراحی شده است.

• خرید ظروفی را مدنظر قرار دهید که مناسب برای ماشین ظرفشویی هستند.

• برای ظروف خاص، برنامه‌ای را با کمترین دمای ممکن انتخاب کنید.
• برای جلوگیری از آسیب، شیشه و کارد و چنگال را بلافاصله پس از پایان برنامه از ماشین ظرفشویی خارج نکنید.

کارد و چنگال های نامناسب برای شستشو در ماشین ظرفشویی

• کارد و چنگال با دسته‌های چوبی، شاخ‌دار یا اقلام پلاستیکی مرواریدی که در برابر حرارت مقاوم نیستند.

• کارد و چنگال قدیمی با قطعات چسب‌دار که در برابر دما مقاوم نیستند

• اقلام پیوتر یا مسی لیوان کریستالی

• اقلام ساخته شده از الیاف مصنوعی

ظروفی که به صورت محدود برای شستشو در ماشین ظرفشویی مناسب هستند

• برخی از انواع لیوان‌ها ممکن است پس از تعداد زیادی شستشو کدر شوند.

• قطعات نقره‌ای و آلومینیومی در حین شستشو تمایل به تغییر رنگ دارند.
• در صورت شستشوی مکرر در ماشین، طرح‌های لعاب ممکن است محو شوند.

توصیه‌هایی برای بارگیری ماشین ظرفشویی

مقدار زیاد پسماند غذا را پاک کنید. بقایای غذای سوخته را در تابه‌ها نرم کنید. نیازی به آبکشی ظروف زیر آب جاری نیست.

برای عملکرد بهتر ماشین ظرفشویی، این دستورات عمل‌های بارگیری را دنبال کنید. (ویژگی‌ها و ظاهر سبدها و سبدهای کارد و چنگال ممکن است با مدل شما متفاوت باشد.)

- اشیاء را به روش زیر در ماشین ظرفشویی قرار دهید:
- ظروف مانند فنجان، لیوان، قابلمه، تابه و... رو به پایین باشند.
- ظروف منحنی، یا آنهایی که فرورفتگی دارند، باید به‌صورت شیب‌دار بارگیری شوند تا آب از آنها خارج شود.
- تمام ظروف به‌طور ایمن روی هم چیده شوند و تا واژگون نشوند.
- تمام ظروف به‌گونه‌ای قرار گیرند که بازوهای پاششگر در حین شستشو آزادانه بچرخند.
- ظروف توخالی مانند فنجان، لیوان، ماهیتابه و غیره را طوری قرار دهید که دهانه آن رو به پایین باشد تا آب در ظرف یا پایه عمیق جمع نشود.
- ظروف و اقلام کارد و چنگال نباید داخل یکدیگر باشند یا روی یکدیگر قرار گیرند. برای جلوگیری از آسیب، لیوان‌ها نباید به یکدیگر برخورد کنند.
- سبد بالایی برای نگهداری ظروف ظریف‌تر و سبک‌تر مانند لیوان، فنجان قهوه و چای طراحی شده است.
- چاقوهای تیغه بلند که در حالت عمودی قرار می‌گیرند یک خطر بالقوه هستند! اقلام بلند و تیز کارد و چنگال مانند چاقوهای منبت‌کاری باید به صورت افقی در سبد بالایی قرار گیرند.
- لطفاً بیش از حد ظرف در ماشین ظرفشویی نچینید. این امر برای عملکرد بهتر دستگاه و مصرف انرژی حائز اهمیت می‌باشد.

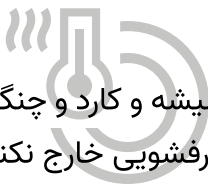
نکته

اقلام بسیار کوچک را نباید در ماشین ظرفشویی شست زیرا ممکن است به راحتی از سبد بیفتند.

درآوردن ظروف

برای جلوگیری از چکیدن آب از سبد بالایی به سبد پایینی، توصیه می‌کنیم ابتدا سبد پایینی و سپس سبد بالایی را خالی کنید.

هشدار 

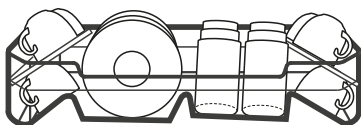


اقلام داغ خواهند بود!

برای جلوگیری از آسیب، شیشه و کارد و چنگال را حدوداً ۱۵ دقیقه پس از پایان برنامه از ماشین ظرفشویی خارج نکنید.

پر کردن سبد بالایی

سبد بالایی برای نگهداری ظروف ظریف‌تر و سبک‌تر مانند لیوان‌ها، فنجان‌ها و نعلبکی‌های قهوه و چای و همچنین بشقاب‌ها، کاسه‌های کوچک و تابه‌های کم‌عمق (به شرطی که خیلی کثیف نباشند) طراحی شده است. ظروف و لوازم پخت‌وپز را طوری قرار دهید که در اثر پاشش آب تکان نخورند.

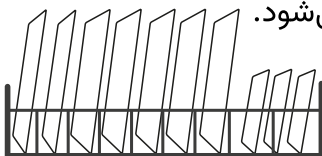


پرکردن سبد پایینی

پیشنهاد می‌کنیم ظروف بزرگ و ظروفی که تمیز شدنشان سخت است را در سبد پایینی قرار دهید: مانند قابلمه، تابه، درب، ظروف پذیرایی و کاسه، همان‌طور که در شکل زیر نشان داده شده است. بهتر است ظروف پذیرایی را در کنار قفسه‌ها قرار دهید تا مانع از چرخش بازوی پاششگر بالایی نشوند.

حداکثر فاصله توصیه شده برای ظروف جلوی جاپودری ۱۹ سانتی‌متر است

که مانع باز شدن آن نمی‌شود.



پرکردن سبد کارد و چنگال

کارد و چنگال را باید جدا از یکدیگر و در موقعیت‌های مناسب در سبد کارد و چنگال قرار دهید و مطمئن شوید که ظروف در کنار هم قرار نگیرند، این امر ممکن است باعث عملکرد بد شود.

هشدار



اجازه ندهید هیچ موردی از پایین آویزان شود.
همیشه ظروف تیز را به صورت افقی بارگیری شوند!

نکته

برای شستشوی بهینه، لطفاً سبدها را بارگیری کنید و به گزینه‌های بارگیری استاندارد در قسمت آخر بخش اول مراجعه کنید: نسخه عمومی

مایع کمکی شستشو در مرحله آبکشی نهایی وارد چرخه شستشو می گردد. این کار جهت جلو گیری لکه یا رگه آب روی ظروف می باشد. مایع کمکی شستشو (جلا دهنده) موجب بهبود خشک شدن ظروف نیز می گردد.

هشدار

برای ماشین ظرفشویی فقط از مایع جلادهنده مرغوب استفاده کنید. هرگز مخزن مایع جلادهنده را با مواد دیگری پر نکنید. (مانند مایع ظرفشویی، شوینده مایع). این امر به دستگاه آسیب خواهد رساند.

چه زمانی باید مخزن مایع جلادهنده را مجدداً پر کنید

منظم بودن مخزن و نیاز آن به پرکردن مجدد ظروف به تعداد دفعات شستشوی ظروف و تنظیم مایع جلادهنده استفاده شده بستگی دارد.

- هنگامی که به مایع جلادهنده بیشتری نیاز باشد، نشانگر مایع جلادهنده کم (☼) در صفحه نمایش ظاهر خواهد شد.
- مخزن مایع جلادهنده را بیش از حد پر نکنید.

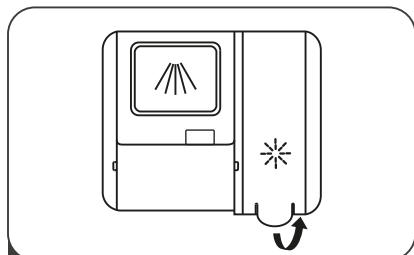
عملکرد مواد شوینده

ترکیبات شیمیایی تشکیل دهنده مواد شوینده برای زدودن، خردکردن و پخش تمام کثیفی‌ها از ماشین ظرفشویی ضروری هستند. اکثر شوینده‌های با کیفیت برای این منظور مناسب هستند.

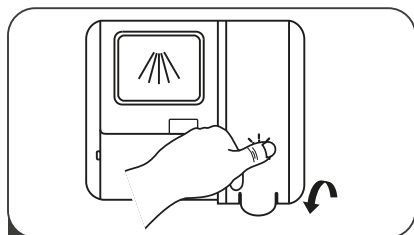
هشدار

- فقط از مواد شوینده مخصوص ماشین ظرفشویی استفاده کنید. مواد شوینده خود را تازه و خشک نگه دارید.
- تا زمانی که برای شستن ظروف آماده نشده‌اید، پودر شوینده را داخل مخزن قرار ندهید.
- مواد شوینده ماشین ظرفشویی خورنده است! مواد شوینده ماشین ظرفشویی را از دسترس کودکان دور نگه دارید.

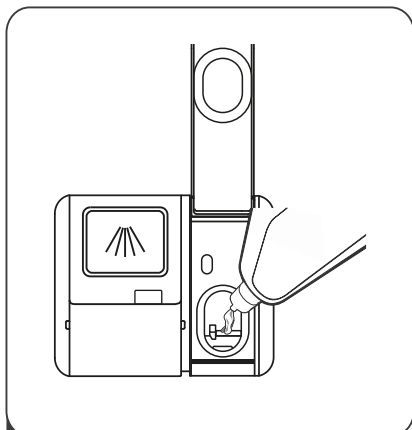
پركردن مخزن مایع جلادهنده



1 درپوش مخزن آبکشی را با بالا بردن دستگیره آن بردارید.



3 در نهایت درپوش را ببندید.



2 کمک آبکشی را داخل مخزن بریزید، مراقب باشید بیش از حد پر نشود.

تنظیم محفظه مایع جلادهنده

ماشین ظرفشویی برای دستیابی به عملکرد خشک کردن بهتر با مایع جلادهنده، طوری طراحی شده است که میزان مصرف را توسط کاربر تنظیم کند. مراحل زیر را دنبال کنید.

۱- دستگاه را روشن کنید.

۲- در مدت ۶۰ ثانیه پس از مرحله ۱، دکمه Start/Pause را بیش از ۵ ثانیه فشار دهید و سپس دکمه Delay را فشار دهید تا وارد تنظیم مدل شوید، نشانگر مایع جلادهنده با فرکانس ۱ هرتز چشمک می‌زند.

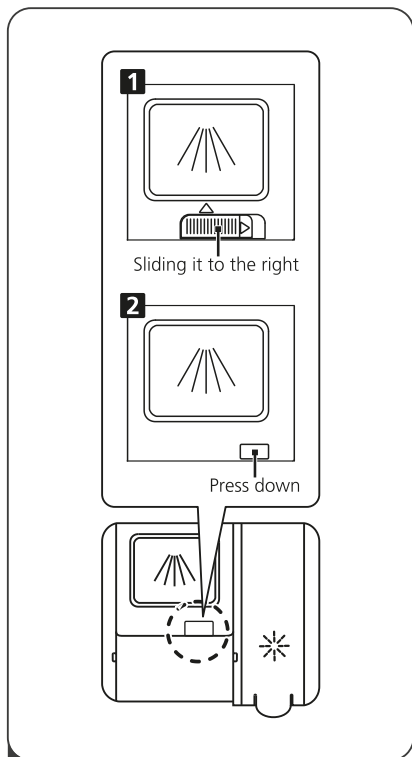
۳- دکمه Start/Pause را فشار دهید تا مجموعه مناسب را با توجه به برنامه دلخواه انتخاب کنید، مجموعه‌ها به ترتیب زیر تغییر خواهند کرد: D1<-D2<-D3<-D4<-D5<-D1.

هرچه این عدد بیشتر باشد، ماشین ظرفشویی از مایع جلادهنده بیشتری

استفاده می‌کند.

۴- برای پایان دادن به تنظیمات می‌توانید کلید Power را فشار دهید یا به مدت ۵ ثانیه از دستگاه استفاده نفرمایید .

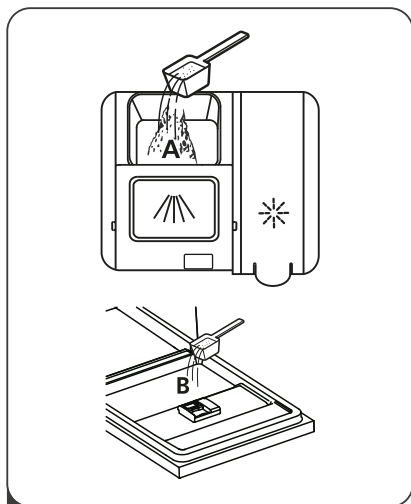
پرکردن مخزن مواد شوینده



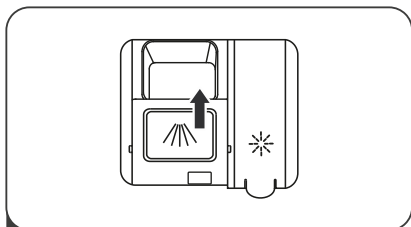
۱ لطفاً یک راه باز را با توجه به وضعیت کنونی انتخاب کنید.

۱. درپوش را با لغزاندن گیره آزاد کننده باز کنید.

۲. درپوش را با فشار دادن گیره رها کن رو به پایین باز کنید.



۲ برای چرخه شستشوی اصلی مواد شوینده را به حفره بزرگتر اضافه کنید. برای نتیجه تمیز کردن بهتر، به خصوص اگر اقلام بسیار کثیفی دارید، مقدار کمی ماده شوینده را درون درب بریزید. مواد شوینده اضافی در مرحله پیش شستشو فعال خواهد شد.



۳ درب را با کشیدن آن به جلو و سپس فشار دادن آن به سمت پایین ببندید.

نکته 

- با توجه به میزان آلودگی و سختی آب ، مقادیر تنظیمات می تواند متفاوت باشد.
- لطفاً به نکاتی که روی بسته بندی مواد شوینده نوشته شده است توجه نمایید.


۵-۲ برنامه دادن به ماشین ظرفشویی _____ ۵۵

جدول چرخه شستشو

جدول زیر نشان می‌دهد که کدام برنامه‌ها برای میزان پسماند مواد غذایی روی آن‌ها بهترین هستند و چه مقدار مواد شوینده مورد نیاز است. همچنین اطلاعات مختلفی را در مورد برنامه‌ها نشان می‌دهد. (●) یعنی: نیاز به پرکردن مایع جلادهنده در مخزن جلا دهنده.

برنامه	شرح چرخه	مواد شوینده پیش/اصلی	زمان اجرا (دقیقه)	انرژی (کیلووات ساعت)	آب (لیتر)	(مایع کمکی) جلادهنده
●	Pre-wash (45 °C) Autowash(45-55 °C) Rinse Rinse(65 °C) Drying	$\frac{5/30g}{1 \text{ or } 2 \text{ pieces}}$	150	0.9~1.3	11~15	●
●	Pre-wash(50°C) Wash(60°C) Rinse Rinse(70°C) Drying	$\frac{5/30g}{1 \text{ or } 2 \text{ pieces}}$	175	1.6	17.5	●
●	Pre-wash(45°C) Wash(55°C) Rinse Rinse(65°C) Drying	$\frac{5/30g}{1 \text{ or } 2 \text{ pieces}}$	185	1.3	13.5	●
●	Pre-wash Wash(45°C) Rinse(65°C) Drying	$\frac{5/30g}{1 \text{ or } 2 \text{ pieces}}$	210	0.93	10	●
●	Wash(65°C) Rinse Rinse(65°C) Drying	35g	90	1.35	12.5	●
●	Pre-wash Wash(40°C) Rinse Rinse(60°C) Drying	$\frac{5/30g}{1 \text{ piece}}$	130	0.9	13	●
○	Wash(45°C) Rinse(50°C) Rinse(55°C)	25g	30	0.75	11	○

پیش‌شستشو (pre-wash)، شستشوی خودکار (autowash)، شستشو (wash)، آبکشی (rinse)، خشک‌کردن (drying)، تکه (piece)

نکته 

EN50242

این برنامه چرخه آزمون می‌باشد. اطلاعات مربوط به تست مقایسه پذیری مطابق با استاندارد EN50242. همخوانی دارد.

شروع یک چرخه شستشو

۱- سبد پایینی و بالایی را بیرون بکشید، ظروف را بارگیری کنید و آنها را به عقب فشار دهید. توصیه می‌شود ابتدا سبد پایینی و سپس سبد بالایی را بارگیری کنید.

۲- مواد شوینده را داخل آن بریزید.

۳- دوشاخه را به پرز بزنید. منبع تغذیه به صفحه آخر "دفترچه محصول" مراجعه کنید. مطمئن شوید که منبع آب با فشار کامل باز است.

۴- درب را ببندید، دکمه Power را فشار دهید تا دستگاه روشن شود.

۵- برنامه‌ای را انتخاب کرده و سپس دکمه Start/Pause را فشار دهید، ماشین ظرفشویی چرخه خود را شروع خواهد کرد.

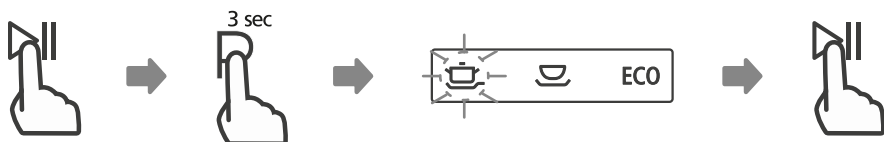
تغییر برنامه در اواسط چرخه

چرخه شستشو فقط در صورتی قابل تغییر است که برای مدت کوتاهی کار کرده باشد، در غیر این صورت، ممکن است مواد شوینده آزاد شده باشد و ماشین ظرفشویی آب شستشو را تخلیه کرده باشد. در این صورت، مخزن مواد شوینده باید دوباره پر شود.

۵-۲ برنامه دادن به ماشین ظرفشویی _____ ۵۷

برای تنظیم مجدد ماشین ظرفشویی، دستورالعمل‌های زیر را دنبال کنید:

- ۱- دکمه Start/Pause را فشار دهید تا شستشو متوقف شود.
- ۲- دکمه Program را به مدت بیش از ۳ ثانیه فشار دهید، ماشین ظرفشویی وارد حالت آماده‌به‌کار خواهد شد.
- ۳- برای انتخاب برنامه مدنظر دکمه Program را فشار دهید.
- ۴- دکمه Start/Pause را فشار دهید، ماشین ظرفشویی پس از ۱۰ ثانیه کار خواهد کرد.



فراموش کرده‌اید که ظرفی را اضافه کنید؟

یک ظرف فراموش شده را می‌توان هر زمان قبل از باز شدن درب محفظه مواد شوینده به آن افزود. اگر این مورد پیش آمد، دستورالعمل‌های زیر را دنبال کنید:

- ۱- دکمه Start/Pause را فشار دهید تا شستشو متوقف شود.
- ۲- پس از اینکه بازوهای پاشش آب از کار افتادند، می‌توانید درب را کاملاً باز کنید.
- ۳- ظروف فراموش شده را اضافه کنید.
- ۴- درب را ببندید.
- ۵- دکمه Start/Pause را پس از ۱۰ ثانیه فشار دهید، ماشین ظرفشویی روشن خواهد شد.



هشدار ⚠️

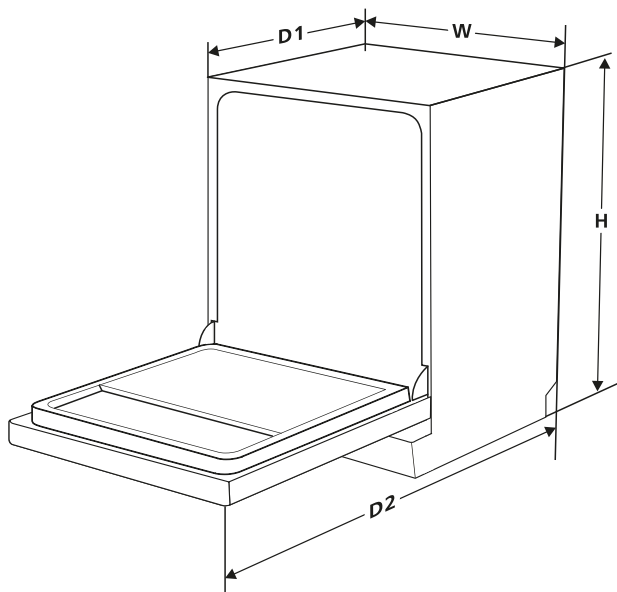
بازکردن درب در اواسط چرخه خطرناک است، زیرا بخار داغ ممکن است شما را بسوزاند.

اگر نقصی وجود داشته باشد، ماشین ظرفشویی کدهای خطا را برای شناسایی موارد زیر نمایش خواهد داد:

کدها	معانی	علل احتمالی
E1	طولانی شدن مدت آبیگری.	شیر آب باز نشده است، یا ورودی آب گرفته است، یا فشار آب خیلی کم است.
E3	نرسیدن به حد دمای مورد نیاز تنظیم شدن دما.	خرابی المنت.
E4	سرریز شدن آب. نشتی موتور تنظیم آب، آب پاش بالا و پایین خراب شده است.	بعضی از قطعات ماشین ظرفشویی نشتی دارند.
E8	ارور مربوط به موتور تقسیم آب و قطعات مربوط به آن.	لطفاً با نماینده خدمات پس از فروش شرکت تماس گرفته شود.
Ed	ارتباط داشتن خطای بین نشانگر و PCB اصلی.	ممکن است ارتباط سیم کشی مدار باز نشده باشد.

هشدار

- اگر به دلیل پرشدن بیش از حد یا نشتی جزئی، کف ماشین ظرفشویی آب وجود دارد، قبل از راه اندازی مجدد ماشین ظرفشویی، آب را باید خارج کنید.
- در صورتی که کف ماشین ظرفشویی آب ناشی از سرریز شدن یا نشتی جزئی وجود دارد باید قبل از استفاده مجدد از دستگاه آنرا خشک کنید.



mm 845	ارتفاع (H)
mm 598	عرض (W)
mm 600 (درب به صورت بسته)	عمق (D1)
mm 1175 (درب به صورت باز 90 درجه)	عمق (D2)

ورق ماشين ظرفشويي خانگي طبق دستورالعمل اتحاديه اروپا 2010/1016 و 2010/1059:

KD-430	نوع/شرح
١٤ نفر	ظرفيت
A ⁺⁺	رده بازدهي انرژي
266kWh	مصرف انرژي سالانه ①
0.93kWh	مصرف انرژي چرخه تميزکردن استاندارد ②
0.45W	مصرف برق حالت خاموش
0.49W	مصرف برق حالت روشن
٢٨٠٠ ليتر	مصرف آب سالانه
A	رده بازدهي خشک کن ③
ECO45°	چرخه تميزکردن استاندارد ④
٢١٠ دقيقه	مدت زمان برنامه چرخه تميزکردن استاندارد ⑤
49 dB(A) re 1 pW	سطح سروصدا
ايستاده	نصب
بله	با قابليت توکار شدن
1760-2100W	مصرف برق
220-240V/50Hz	ولتاژ درجه بندي شده/فرکانس
0.04-1.0MPa=0.4-10 bar	فشار آب (فشار جريان)

نکته

- ١- A⁺⁺⁺ (بالا ترين بازده) تا D (کمترين بازده)
- ٢- مصرف انرژي بر اساس ٢٨٠ چرخه تميزکردن استاندارد با استفاده از پرکردن آب سرد و مصرف حالت هاي کم مصرف. مصرف واقعي انرژي به نحوه استفاده از دستگاه بستگي خواهد داشت.
- ٣- مصرف آب بر اساس ٢٨٠ چرخه تميزکردن استاندارد. مصرف واقعي آب به نحوه استفاده از دستگاه بستگي خواهد داشت.
- ٤- A (بالا ترين بازده) تا G (کمترين بازده)
٥. اين برنامه براي تميزکردن ظروف کثيف معمولي مناسب است و از نظر مصرف انرژي و آب براي آن نوع ظروف کارآمدترين برنامه مي باشد.

موارد مهم و قابل توجه درخصوص ضمانت محصول

توجه: در صورتیکه ضمانتنامه کالای خریداری شده توسط نمایندگی مجاز شرکت پاک سرویس تکمیل شده باشد محصول به مدت ۲۴ ماه از تاریخ نصب گارانتی می گردد.

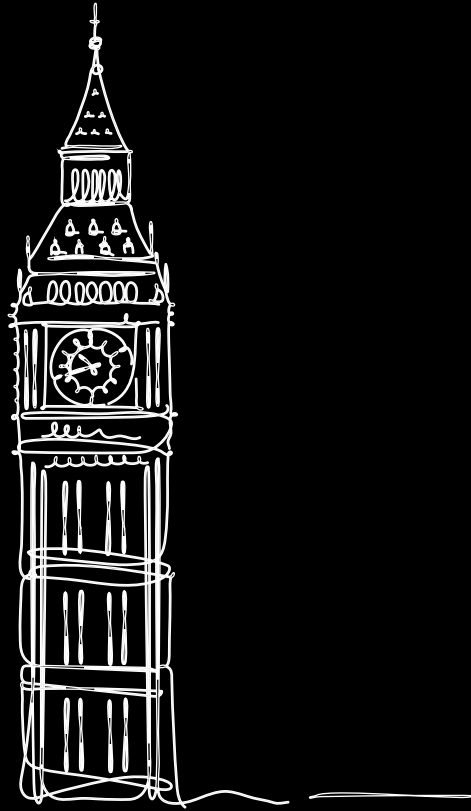
- نصب و راه اندازی دستگاه به صورت رایگان انجام می گردد.
- هنگام خروج طولانی مدت از منزل شیرهای ورودی آب باید بسته شود.
- دستگاه هایی که نیاز به تعمیر دارند باید به همراه کارت گارانتی به تعمیرگاه فرستاده شود.
- مشتری موظف است از سلامت ظاهری دستگاه خود (خط و خش و ضرب دیدگی بدنه و اجزای ظاهری) به هنگام تحویل از فروشنده اطمینان حاصل نماید زیرا شرکت پاک سرویس هیچگونه تعهدی جهت سلامت ظاهری دستگاه پس از تحویل گرفتن محصول از فروشگاه را ندارد.
- لطفا کارت ضمانتنامه تا پایان مدت زمان ضمانت نگهداری شود.

مواردی که موجب نقض ضمانتنامه می شود

- سهل انگاری و حمل نادرست و اشکالاتی که در اثر استفاده غیر اصولی مصرف کننده پیش بیاید.
- نصب محصول در حمام یا هر مکان مرطوب ضمانتنامه را از درجه اعتبار ساقط می نماید.
- در صورتی که هرگونه جابجایی پس از نصب با واگذاری به غیر بدون هماهنگی با مرکز خدمات مشتریان صورت گیرد ضمانتنامه را از درجه اعتبار ساقط می نماید.
- هرگونه ایراد مانند زنگ زدگی و کدری استیل دستگاه که به دلیل استفاده از مواد شوینده نامرغوب باشد شامل ضمانت نامه نمی باشد.

گواهی ضمانت محصول

خدمات پس از فروش پاک سرویس، تعمیر یا جاگزینی قطعات را به صورت رایگان در طی مدت ضمانت انجام خواهد داد. برای استفاده از امتیازات ضمانتنامه این دستگاه شما باید مدارک و مستند در خصوص خرید این دستگاه و اینکه بر اساس دستورالعمل های دفترچه راهنما مورد استفاده قرار گرفته است، ارائه کنید. ضمانت نامه این دستگاه تاثیر در قرار گرفتن حقوق مدون و اجتماعی شما نمی باشد و نمایندگی شرکت مسئولیتی در قبال مواردی که در خصوص استفاده این کالا در دفترچه راهنمای آن قید نشده است را ندارد.



www.pakservice.org

پاک سروسز
۱۶۰۸