

دفترچه راهنمای فارسی

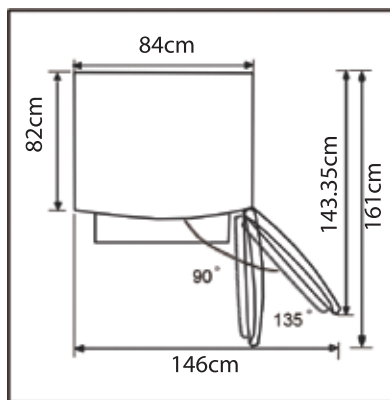
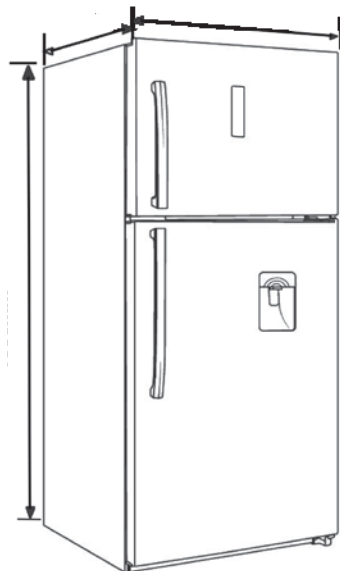
خواهشمند است قبل از استفاده از این دستگاه
دفترچه راهنما را به دقت مطالعه نمایید.



پخچال فریزر
کمی
Combi

PAKSHOMA

حداکثر فضای خارجی مورد نیاز برای استقرار دستگاه :



فهرست

۱ علائم هشدار

- ۲-۳.....خطرات
- ۴.....خطراتی مربوط به برق دستگاه
- ۵.....روش استفاده
- ۶.....پیشنهادی برای کاهش مصرف انرژی
- ۶.....دسترسی صحیح به دستگاه

۲ روش استفاده درست از یخچال

- ۷.....جاگذاری وسایل
- ۸.....تراز کردن پایه
- ۹.....استفاده از آبریز
- ۱۰.....تعویض لامپ
- ۱۰.....راه اندازی

۳ ساختار و دستور العمل ها

- ۱۱.....کشوهای یخچال و محفظه یخچال
- ۱۲.....عملکرد دکمه ها

۴ نگهداری و مراقبت از دستگاه

- ۱۴.....نظافت کلی
- ۱۵.....تمیز کردن جا میوه ای
- ۱۵.....یخ زدائی
- ۱۵.....خاموش شدن

۵ عیب یابی

- ۱۷.....عیب یابی

۶ گارانتی

- ۱۸.....موارد قابل توجه



این علامت نشان دهنده خطر آتش سوزی/مواد آتش زا می باشد.

این دستگاه جهت استفاده در منازل و یا مصارف مشابه در مغازه، دفاتر و محیط کاری، هتلها و رستورانها طراحی شده است.

۱- برای اطمینان از گردش مناسب هوا در اطراف یخچال فریزر لطفا فاصله کافی را در دو طرف و بالا (حداقل ۳۰ سانت) و حداقل ۱۰ سانت از دیوار پشتی را حفظ کنید تا فضای کافی برای جریان هوا در اطراف یخچال فریزر وجود داشته باشد.

۲- برفک زدایی این محصول به صورت کاملا اتوماتیک انجام می پذیرد و نیازی به برفک زدایی به صورت دستی نیست.

۳- دقت کنید به مدار سیستم سردکننده و الکترونیک دستگاه ضربه یا آسیبی وارد نشود.

۴- از وسائل الکترونیکی در داخل دستگاه نگهداری و استفاده نکنید، مگر اینکه تولید کننده استفاده آنرا مجاز دانسته باشد.

۵- استفاده از این دستگاه برای کودکان زیر ۸ سال و افرادی که دارای ناتوانی فیزیکی حسی یا ذهنی هستند، دارای تجربه و دانش کافی نیستند، مجاز نمی باشد، مگر تحت نظارت شخصی که مسئول سلامتی و ایمنی آنهاست.

۶- والدین باید از بازی بچه ها با این دستگاه جلوگیری نمایند. مراقب کودکان باشید تا با دستگاه بازی نکنند.

۷- اگر کابل برق آسیب ببیند لازم است تا توسط نمایندگان مجرب خدمات پس از فروش این شرکت، تعویض شود تا از بروز خطر جلوگیری شود.

۸- از آنجائیکه این دستگاه شامل گازهای قابل اشتعال می باشد با مقامات محلی در رابطه با دور انداختن صحیح و ایمن این دستگاه تماس بگیرید.

۹- قبل از دور انداختن دستگاه، درب های یخچال و فریزر را جهت جلوگیری از به دام انداختن کودکان جدا نمایید.

۱۰- از استفاده یا نگهداری مواد قابل اشتعال مانند اتر، بنزین، الکل، دارو، قوطی های تحت فشار و اسپری در نزدیکی یا داخل دستگاه خودداری نمایید.

۱۱- مواد فوم و سیکلپنتان که برای یخچال استفاده می شود، آتش زا می باشند. در نتیجه زمانیکه یخچال اوراق می شود، باید دور از هرگونه منبع آتش زا قرار داده شود و جهت جلوگیری از ایجاد صدمه به محیط زیست، توسط شرکت های بازیافت بخصوص اوراق شوند.

جهت عدم آلودگی مواد غذایی داخل یخچال، لطفا موارد ذیل را رعایت فرمائید:

باز نگهداشتن درب یخچال بمدت طولانی باعث افزایش دما و کاهش زمان نگهداری مواد غذایی می شود.

قسمت هایی که ممکن است در تماس مستقیم با غذا قرار گیرند را بطور متناوب تمیز نمایید.

-در صورتیکه آب یخچال بمدت ۳ روز متوالی استفاده نشده باشد می بایستی آب موجود تخلیه و مخزن شستشو داده شود.

قفسه های مواد غذایی منجمد جهت نگهداری مواد یخ زده، بستنی و یخ می باشند.

-گوشت خام و ماهی با بسته بندی مناسب در یخچال نگهداری نمایید تا با دیگر مواد غذایی تماسی نداشته باشند.

قفسه های فریزر برای نگهداری مواد غذایی تازه مناسب نمی باشد.



علامت ممنوعیت



علامت هشدار



علامت توجه

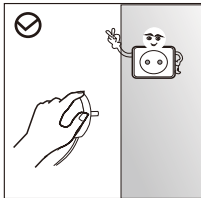
این علامت نشان می دهد چنانچه از دستورالعمل ها پیروی نکنید، با خطر مرگ یا آسیب جدی مواجه خواهید شد.

این علامت نشان می دهد چنانچه از دستورالعمل ها پیروی نکنید ممکن است با مرگ یا آسیب جدی مواجه شوید.

این علامت نشان دهنده یک وضعیت خطرناک است که چنانچه از آن جلوگیری نکنید ممکن است باعث صدمه دیدن جزئی یا جدی شما، یا آسیب دیدن دستگاه شود.

اخطارهای مربوط به برق دستگاه

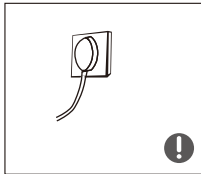
• هنگام جدا کردن دوشاخه برق از پریز، هرگز سیم برق را نکشید. بلکه دوشاخه را محکم گرفته و از پریز خارج نمایید. عدم رعایت این کار ممکن است موجب برق گرفتگی یا اتصال کوتاه مدار شده و باعث آتش سوزی شود.



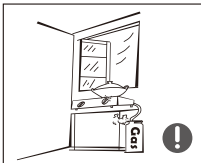
• جهت داشتن ایمنی کامل، هرگز به سیم برق آسیبی نرسانید و یا در مواقعی که سیم برق آسیب دیده و یا کهنه می باشد، از آن استفاده نکنید.

• در صورت شنیدن صدا و یا استشمام بوی نامطبوع و یا دود، بلافاصله دوشاخه را از برق خارج نمایید و با سرویس کار مجاز تماس حاصل فرمائید.

• لطفاً از پریز اختصاصی استفاده نمایید و هرگز از پریز برق بصورت مشترک با دیگر وسایل برقی استفاده نفرمائید.

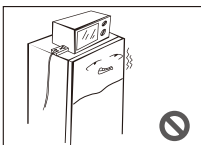


• از آنجا که این یخچال فریزر از گاز طبیعی (R600a) به عنوان گاز سرد کننده سازگار با محیط زیست استفاده می کند. حتی مقدار اندک آن نیز قابل اشتعال است. اگر گاز در اثر آسیب دیدگی شدید در حین حمل و نقل، نصب یا استفاده از یخچال فریزر نشت نماید، هرگونه جرقه ممکن است باعث آتش سوزی یا سوختگی شود.



• در صورت ایجاد اتصال زمین (ارت) با یک سیم جریان برق را به زمین منتقل کرده و خطر برق گرفتگی را کاهش دهید.

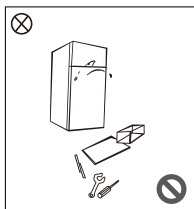
• در صورت نشت گاز از یخچال و یا فریزر، ابتدا شیر گاز منزل را ببندید و سپس درب و پنجره ها رو باز کنید و هوای اتاق را تهویه کنید. زیرا ممکن است باعث جرقه و آتش سوزی یا سوختگی شود.



• در موارد نشستی گاز یخچال، بخاطر احتمال بروز جرقه و ایجاد آتش سوزی، هرگز دوشاخه یخچال و دیگر لوازم برقی را از پریز خارج نکنید.

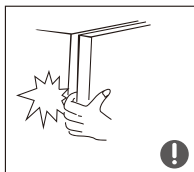
• هرگز از لوازم برقی دیگری بر روی یخچال استفاده نکنید مگر آنکه از سوی تولید کننده مجاز اعلام شده باشد.

روش استفاده



• هرگز بصورت خودسرانه، قطعات یخچال را جداسازی و یا نصب و بازسازی نکنید و یا صدمه ای به برد الکترونیکی یخچال وارد نکنید، تعمیرات یخچال حتما باید توسط افراد متخصص صورت گیرد.

• اگر سیم برق دستگاه آسیب دیده است باید توسط سرویس کار مجاز تعویض شود.



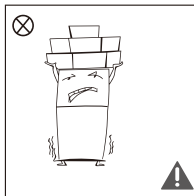
• پس از نصب محصول از لمس کردن سطوح سرد و مواد منجمد با دستان مرطوب خودداری کنید ممکن است پوست به این سطوح خیلی سرد بچسبد.

• جهت جلوگیری از هرگونه آسیب احتمالی، هرگز دست هایتان را زیر و یا پشت درب یخچال قرار ندهید.



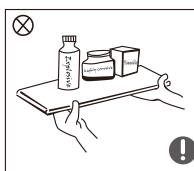
• هرگز اجازه ندهید تا بچه ها وارد یخچال شوند و یا از آن بالا بروند. در غیر اینصورت احتمال بروز حادثه و یا خطرات سقوط محتمل می شود.

• از قراردادن اجسام سنگین یا اجسام خطرناک (ظروف محتوی مایعات) بر روی یخچال خودداری کنید. زیرا ممکن است هنگام بازو بستن درب بیفتند و باعث آسیب رسیدن به شما، آتش سوزی و یا شوک الکتریکی شود.



• در صورت خراب شدن یخچال و یا جهت تمیز کردن آن، دوشاخه را از برق خارج نمایید.

• بعد از هر بار کشیدن دو شاخه دستگاه از برق، برای وصل مجدد آن حدود ۵ دقیقه صبر نمایید.



• جهت جلوگیری از آسیب رسیدن به یخچال و یا آتش سوزی از قراردادن اشیاء آتش زا، منفجره، فرار و یا خورنده در داخل دستگاه خودداری فرمائید.

• جهت جلوگیری از آتش سوزی، از قراردادن مواد آتش زا در کنار یخچال خودداری فرمائید.



• مواد دارویی یا مواد آزمایشگاهی را در یخچال فریزر نگهداری نکنید اگر موادی را که باید در دمای کنترل شده نگهداری شوند در یخچال نگهداری کنید ممکن است فاسد و یا واکنش هایی داشته باشند و ایجاد خطر کنند.



از قراردادن بطری های مواد نوشیدنی و یا ظروف در بسته در داخل محفظه فریزر خودداری فرمائید. احتمال شکستن آنها بر اثر یخ زدگی وجود دارد.

پیشنهادهایی برای کاهش مصرف انرژی

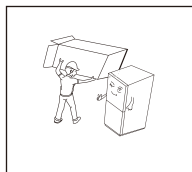
- ۱) قبل از نگهداری مواد غذایی داغ، بگذارید خنک شوند گذاشتن غذای داغ در یخچال فریزر ممکن است باعث خراب شدن سایر مواد غذایی و بالا رفتن مصرف برق شود.
- ۲) غذاهایی که بیش از حد آرام منجمد می شوند ممکن است کیفیت خود را از دست بدهند و یا خراب شوند. گذاشتن مقدار زیاد مواد غذایی در داخل یخچال توصیه نمی شود. چرا که منجر به کارکرد طولانی کمپرسور می شود. ضمن اینکه باید فضای کافی برای جریان آزاد هوای خنک وجود داشته باشد.
- ۳) یخچال فریزر را نزدیک منابع حرارتی و در ناحیه ای در معرض نور مستقیم خورشید و یا رطوبت بالا نصب نکنید.
- ۴) مطمئن شوید مواد غذایی درست بسته بندی شده باشند. محفظه ها را قبل از اینکه داخل یخچال قرار دهید تمیز کرده و سپس خشک کنید. این عمل باعث کاهش یخ زدگی داخل یخچال می شود.
- ۵) طبقه های شیشه ای یخچال فریزر نباید با فویل آلومینیومی، کاغذ مومی و یا دستمال کاغذی پوشانده شوند زیرا باعث تداخل عملکرد سرمایه گذاری دستگاه خواهند شد.
- ۶) درب یخچال را زیاد باز و بسته نکنید. بازکردن درب باعث می شود تا هوای گرم وارد یخچال فریزر شده و موجب افزایش دما گردد.
- ۷) از بسته بندی مناسب مواد غذایی مطمئن شوید و ظروف حاوی مواد غذایی را قبل از قراردادن در یخچال، کاملاً خشک کنید، انجام این کار باعث عدم وجود برفک در داخل یخچال می شود.

دسترسی صحیح به دستگاه:



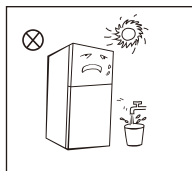
این علامت نشان دهنده آن است که این دستگاه نباید با دیگر ضایعات لوازم خانگی دور انداخته شود. جهت جلوگیری از آسیب رساندن به محیط زیست و یا سلامت انسانها از ضایعات کنترل نشده و ترویج استفاده مجدد از منابع موادی آن را بطور صحیح بازیافت نمایید.

روش استفاده صحیح از یخچال جاگذاری وسایل

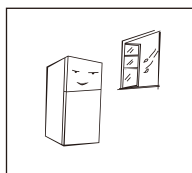


• قبل از استفاده، تمام قطعات بسته بندی شامل فوم های بسته بندی، نوار چسب های داخل یخچال و بدنه یخچال را جدا نمایید.

• جهت جلوگیری از هر گونه خطر احتمالی قطعات بسته بندی و دیگر قطعات را دور از دسترس بچه قرار دهید.

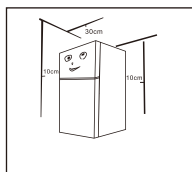


• یخچال را دور از هر گونه حرارت مستقیم و تابش نور مستقیم خورشید قرار دهید. جهت جلوگیری از زنگ زدگی یا کاهش اثرات عایق، از قرار دادن یخچال فریزر در محیط نم دار یا دارای رطوبت بالا خودداری فرمائید.



• آب را به سطح خارجی و یا داخلی یخچال فریزر اسپری نکنید و آن را با بنزین و یا تینر تمیز نکنید. از بین رفتن عایق کاری قطعات الکترونیکی ممکن است باعث برق گرفتگی و یا آتش سوزی شود.

• یخچال باید در یک محیط داخلی مناسب دارای تهویه مطلوب قرار گیرد و زمین آن صاف و محکم باشد (جهت تراز کردن رخ یخچال، آن را بسمت چپ یا راست بچرخانید)



• فضای بالای یخچال باید بیشتر از ۳۰ سانتیمتر باشد و یخچال باید در مقابل یک دیوار با فاصله آزاد بیشتر از ۱۰ سانتیمتر جهت تسهیل اتلاف حرارت قرار گیرد.

نکات ایمنی قبل از نصب:

۱) قبل از نصب و یا تنظیم تجهیزات مربوطه، مطمئن شوید که دو شاخه یخچال از برق کشیده شده باشد. احتیاط لازم جهت جلوگیری از افتادن دستگیره یخچال و ایجاد آسیب های شخصی لازم می باشد.

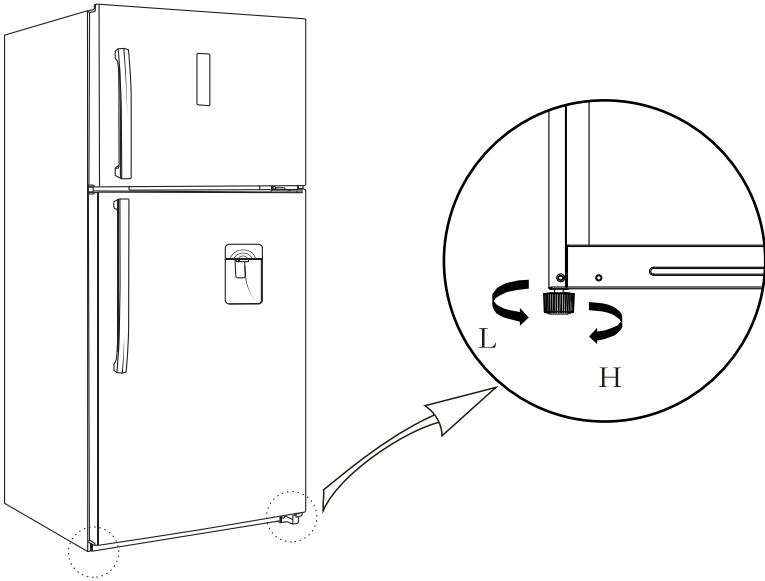
۲) احتیاط لازم جهت جلوگیری از افتادن دستگیره یخچال فریزر و ایجاد آسیب های شخصی لازم می باشد.

توجه:

خارج کردن محصول از بسته بندی و در صورت نیاز، حمل تا محل نصب می بایست توسط نماینده ی مجاز خدمات صورت پذیرد.

تراز کردن پایه

نقشه شماتیک تراز کردن پایه

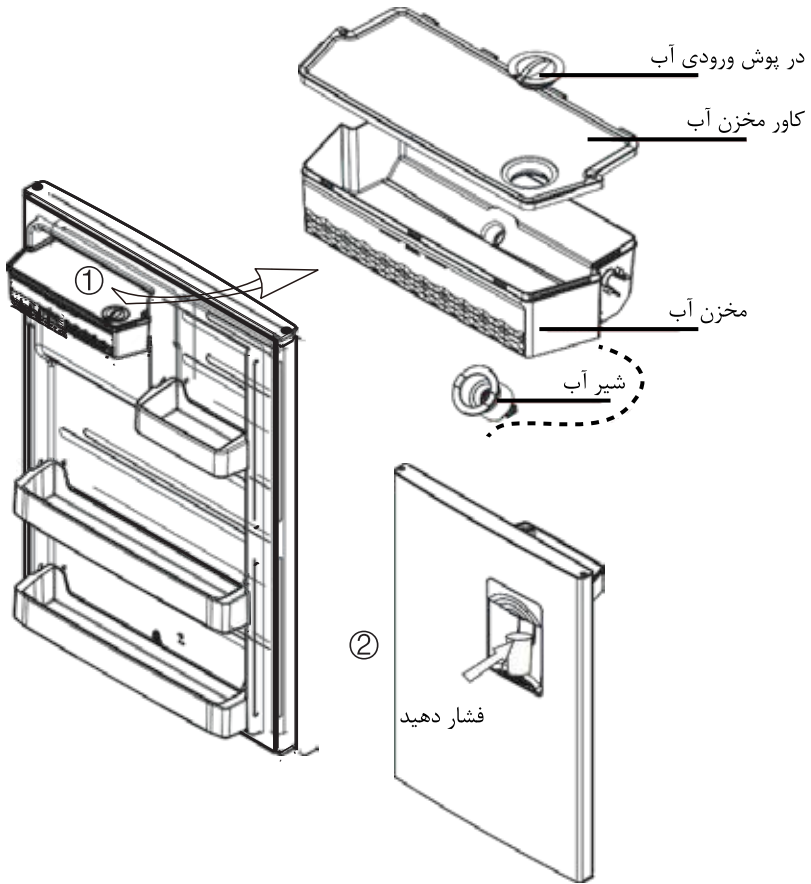


(این تصویر تنها جهت نمایش می باشد. مقادیر واقعی بر روی خود یخچال مشخص می شود)

مراحل تنظیم:

- ۱) پایه مربوطه را در جهت عقربه ساعت بچرخانید تا یخچال بسمت بالا برود.
- ۲) پایه مربوطه را در جهت عکس عقربه های ساعت بچرخانید تا یخچال بسمت پایین برگردد.
- ۳) پایه سمت راست و چپ را طبق مراحل بالا تنظیم نمایید تا به سطح دلخواه تنظیم افقی دست یابید.

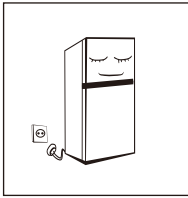
مراحل استفاده از آبریز



(این تصویر تنها جهت نمایش می باشد. مقادیر واقعی بر روی خود یخچال مشخص می شود)

- ۱) ابتدا درپوش آب ورودی را بردارید، آن را با آب آشامیدنی حداکثر تا علامت "MAX" پر کنید.
- ۲) با فشار دادن لیوان به عقب، آب شروع به ریختن می کند و پس از رها سازی لیوان، ریختن آب قطع می شود.
- ۳) مخزن آب تنها برای آب آشامیدنی مناسب می باشد، و برای انواع آب میوه و یا نوشابه مناسب نمی باشد.
- ۴) لطفا جهت پر کردن آب، مخزن آب را از یخچال خارج نکنید.

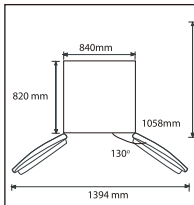
تعویض لامپ



هرگونه تعویض لامپ باید توسط افراد متخصص و یا سرویس کار مجاز صورت گیرد.

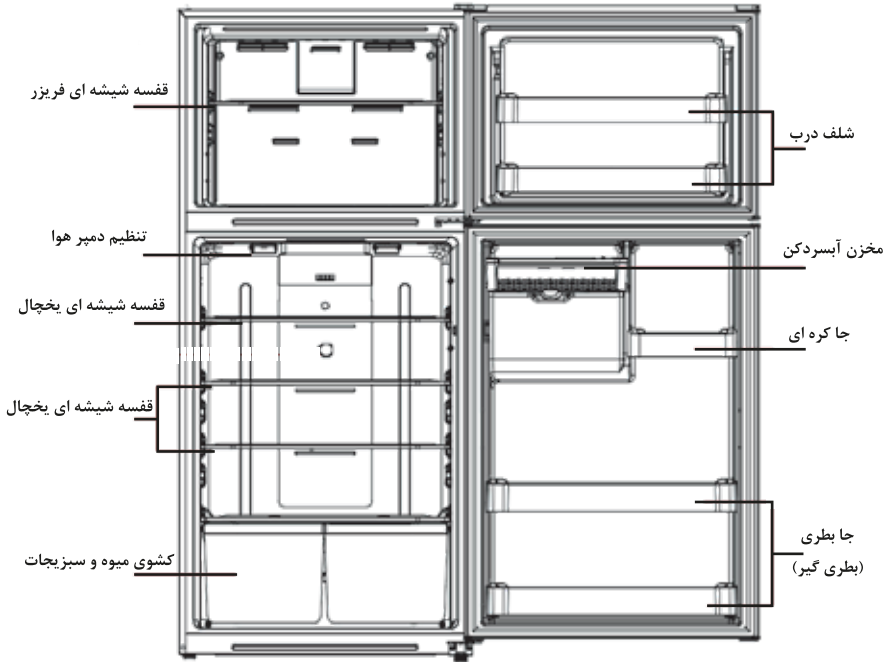
راه اندازی

پس از جابجایی و قبل از زدن دوشاخه به برق، یخچال باید به مدت ۲ ساعت به حالت ایستاده باقی بماند.



قبل از گذاشتن هرگونه مواد غذایی تازه و یا یخزده، یخچال باید بمدت ۲ الی ۳ ساعت کار کند و در فصل تابستان که درجه حرارت بالا می باشد، بمدت ۴ ساعت کار کند.

مطمئن شوید تا فضای کافی برای باز کردن درب یخچال و فریزر وجود داشته باشد.



(این تصویر تنها جهت نمایش می باشد. مقادیر واقعی بر روی خود یخچال مشخص می شود)

کشوهای یخچال

• کشوهای این یخچال برای نگهداری انواع میوه جات، سبزی جات، نوشابه ها و دیگر مواد غذایی قابل مصرف در مدت زمان کوتاه مناسب می باشد.
 • مواد غذایی و مایعات داغ را بعد از رسیدن درجه حرارتشان به دمای محیط در یخچال قرار دهید گذاشتن غذای داغ در یخچال فریزر ممکن است باعث خراب شدن سایر مواد غذایی و بالا رفتن مصرف برق شوند و برای نگهداری مواد غذایی از ظروف درب دار استفاده کنید. این کار باعث می شود تا بخار مواد غذایی تبخیر نشده و مزه و ارزش غذایی آن حفظ شود.

محفظه فریزر

• محفظه فریزر قابلیت نگهداری مواد غذایی منجمد برای مدت طولانی را دارد.
 • محفظه فریزر برای نگهداری انواع گوشت، ماهی و دیگر مواد غذایی که ممکن است در دراز مدت مورد استفاده قرار گیرند مناسب می باشد.

• توصیه می شود قبل از قرار دادن گوشت در فریزر، جهت دسترسی آسان، آنها را به قطعات خرد شده کوچک تقسیم نمایید. دقت داشته باشید که مواد غذایی داخل فریزر، باید در مدت زمان توصیه شده مصرف شوند.

نکته: از قرار دادن مواد غذایی با حجم بالا پس از اولین استفاده از فریزر خودداری فرمائید زیرا ممکن است تاثیر مستقیم بر روی اثرات انجماد در یخچال داشته باشد. مواد غذایی داخل فریزر نباید مانع گردش هوا شوند، در غیر اینصورت اثر مستقیم بر روی عملکرد یخچال و فریزر خواهد داشت.

راهنمای استفاده از نمایشگر یخچال فریزر کمبی



- نمادها (آبی یخی / سبز / قرمز)
- سرمایش سریع یا Power Cool (رنگ آبی یخی / رنگ قرمز برای حالت یخ زدایی دستی)
- انجماد سریع یا Power FRZ (رنگ آبی یخی / رنگ قرمز برای حالت یخ زدایی دستی)
- یخساز (رنگ آبی یخی - فعال / رنگ قرمز - غیر فعال)
- ECO (رنگ سبز)
- بی صدا (رنگ آبی یخی / رنگ قرمز)
- قفل (رنگ آبی یخی)

کلیدهای لمسی با نور پس زمینه (ال ای دی رنگ آبی یخی)

: Fridge / Power Cool (3sec)

Fridge: با لمس این کلید می توان دمای یخچال را تنظیم نمود.

- رنج تنظیم دمای یخچال: $+1^{\circ}\text{C} \sim +7^{\circ}\text{C}$

- دمای پیش فرض برای یخچال: $+5^{\circ}\text{C}$

Power Cool (3sec): با لمس این کلید به مدت ۳ ثانیه حالت سرمایش سریع یخچال فعال

می شود. پس از فعال شدن نماد روشن می شود. وقتی یخچال به صورت دستی در حالت دیفراسست یا برفک زدایی قرار گیرد این نماد با رنگ قرمز روشن می شود.

: Freezer/ Power Frz (3sec)

Freezer: با لمس این کلید می توان دمای فریزر را تنظیم نمود.



- رنج تنظیم دمای فریزر: $-16^{\circ}\text{C} \sim -24^{\circ}\text{C}$

- دمای پیش فرض برای فریزر: -18°C


Freezer / Power Frz: با لمس این کلید به مدت ۳ ثانیه حالت انجماد سریع فریزر فعال


می شود. پس از فعال شدن نماد روشن می شود. وقتی فریزر به صورت دستی در حالت دیفراسست یا برفک زدایی قرار گیرد این نماد با رنگ قرمز روشن می شود.


: Wifi/Eco(3sec)

Wifi : با لمس این کلید می توان اتصال به Wifi را فعال یا غیر فعال نمود. پس از فعال شدن نماد  روشن می شود. (فعلا در این محصول غیرفعال می باشد)
Eco : با لمس این کلید به مدت ۳ ثانیه حالت اقتصادی یا حالت کارکرد بهینه در یخچال فعال می شود. پس از فعال شدن نماد  با رنگ سبز روشن می شود.

:Mute /Ice off (3 Sec)

Mute: با لمس این کلید آلام بیصدا یا فعال می شود. پس از فعال شدن، نماد  با رنگ آبی روشن می شود و پس از بیصدا شدن و همچنین در صورت بروز خطا به رنگ قرمز روشن می شود.

ICE Off (3sec): برای محصولات با یخساز اتوماتیک فعال می باشد. با لمس این کلید به مدت ۳ ثانیه یخساز خاموش می شود. اگر یخساز روشن باشد این نماد  با رنگ آبی روشن است و در حالت خاموش رنگ آن قرمز می شود. در صورت استفاده نکردن از یخساز، ضروریست که آن را خاموش کنید. زیرا در صورت روشن بودن یخساز و عدم استفاده از آن موجب افزایش مصرف انرژی می شود.

Lock (3sec): با لمس این کلید به مدت ۳ ثانیه، کلیه کلیدهای نمایشگر فعال یا غیرفعال می شوند. پس از فعال یا غیر فعال شدن، نماد  روشن می شود.

با لمس همزمان این دو کلید "Fridge + Wifi" دمای واقعی کابین یخچال قابل مشاهده است.

با لمس همزمان این دو کلید "Freezer + Mute" دمای واقعی کابین فریزر قابل مشاهده است.

تنظیم زمان آبیگری یخساز: قابل ذکر است فشار آب ورودی محصول در نقاط مختلف شهر متفاوت می باشد و این موضوع می تواند در سایز یخ های تولیدی تغییر ایجاد کند که با تغییر زمان آبیگری شیربرقی یخساز می توان این مشکل را برطرف نمود.

• برای تنظیم زمان آبیگری یخساز با لمس همزمان کلیدهای "Wifi (Ice) + Mute + Lock" به مدت ۳ ثانیه می توان زمان آبیگری یخساز را با توجه فشار آب ورودی تنظیم نمود.

زمان قابل تغییر از عدد ۱ تا ۹۹ با واحد ۰,۱ یعنی از ۰,۱ ثانیه تا ۹,۹ ثانیه قابل تغییر می باشد. و زمان پیش فرض ۴ ثانیه در نظر گرفته شده که این زمان با عدد ۴۰ روی نمایشگر نشان داده می شود. با زدن کلید Wifi این زمان افزایش می یابد و کلید Eco برای کاهش زمان است. ۴۰ و ۳ به صورت چشمک زن و پشت سر هم رو نمایشگر ظاهر می شوند و عدد آن با دو کلید که توضیح داده شد قابل تغییر است. این تغییر زمان، ۰,۱ ثانیه افزایش و کاهش می یابد. $(40 \times 0,1=4)$

در صورت وجود هر گونه مشکل در عملکرد هر یک از المان ها، کد خطا های زیر روی نمایشگر ظاهر می شود:

لیست خطاهای یخچال فریزر کمبی با نمایشگر مستطیل		
ردیف	کد خطا	المان
۱	E1	خطای عدم عملکرد فن کابین R-Fan Error-
۲	C1	خطای افت دما (نرسیدن دما به حد تعیین شده) Cooling Error-
۳	F2	خطای سنسور کابین - Room Sensor Error
۴	F1	خطای سنسور دیفراست - Defrost Sensor Error
۵	F3	خطای سنسور محیط - Ambient Sensor Error
۶	H1	خطای عدم عملکرد دیفراست- Defrost Error
۷	F5	خطای سنسور یخساز - Ice Maker Sensor Error
۸	AH	خطای عدم عملکرد موتور یخساز - Ice Maker Error
۹	E2	خطای عدم عملکرد فن کندانسور - Condenser Fan Error
۱۰	d1	خطای عدم عملکرد دمپر - Damper Error

نگهداری و مراقبت از دستگاه

نظافت کلی

جهت بهبود عملکرد خنک کنندگی و صرفه جویی در مصرف انرژی، گرد و غبار پشت یخچال تمیز شود.

لاستیک دور درب را بصورت متناوب چک کنید تا سوراخ و یا پاره نشده باشد. آن را با پارچه نرم آغشته به محلول شوینده ملایم تمیز نمایید.

جهت جلوگیری از ایجاد بو نامطبوع، داخل یخچال را بطور متناوب تمیز نمائید. لطفا قبل از تمیز کردن، یخچال را خاموش کنید و تمامی مواد غذایی و نوشیدنی، قفسه ها و کشو ها را خارج نمایید. برای تمیز کردن داخل یخچال، از پارچه نرم و یا اسفنج به همراه ۲ قاشق غذاخوری بیکینگ پودر و آب ولرم استفاده نمائید. سپس با آب بشویید و تمیز نمایید. پس از تمیز کردن، درب یخچال را باز نگهدارید تا قبل از روشن کردن مجدد یخچال، کاملا خشک شود.

در محیط های داخلی یخچال که تمیز کردن آنها مشکل می باشد (مانند فواصل و گوشه ها)، توصیه می شود تا بطور متناوب از یک پارچه و یا برس نرم تمیز استفاده نمایید.

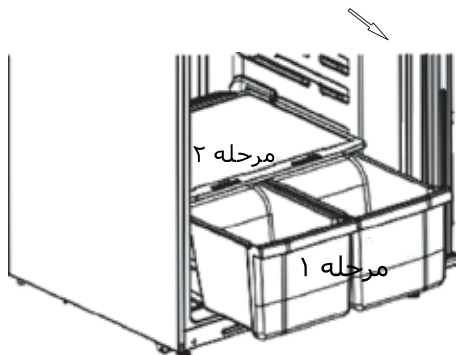
جهت جلوگیری از ایجاد بوی نامطبوع، هرگز از صابون، مایع شوینده، پودرهای شستشو و یا اسپرهای تمیز کننده جهت تمیز کردن داخل یخچال استفاده نکنید. از پارچه نرم آغشته به محلول شوینده ملایم جهت تمیز کردن جای بطری، قفسه ها و کشو ها استفاده نمایید. جهت خشک کردن آنها از یک پارچه نرم استفاده نمایید. از پارچه نرم آغشته به محلول شوینده ملایم جهت تمیز کردن محیط بیرون یخچال استفاده نمایید. جهت خشک کردن آنها از یک پارچه نرم استفاده نمایید. هرگز از برس سیم ظرفشویی مواد ساینده (مانند خمیر دندان) حلالهای آلی (مانند الکل، استن)، آب جوش و اسید جهت تمیز کردن محیط داخلی و بیرون یخچال استفاده ننمایید، زیرا ممکن است باعث آسیب رساندن به یخچال شوند. استفاده از آب جوش و یا حلالهای آلی مانند بنزین ممکن است باعث خرابی و یا آسیب قطعات پلاستیکی گردند. جهت اجتناب از ایجاد اتصال کوتاه و یا تاثیر بر روی عایق بندی الکتریکی پس از غوطه وری، از شستن مستقیم با آب خودداری نمایید.



• جهت جلوگیری از برق گرفتگی اتصال کوتاه و یا تاثیر بر روی عایق بندی الکتریکی از شستن مستقیم با آب خودداری کنید. استفاده از آب جوش و یا حلالهای آلی مانند بنزین ممکن است باعث خرابی و یا آسیب قطعات پلاستیکی گردند.

تمیز کردن جا میوه ای

جا میوه‌ای‌ها را بصورت افقی (مرحله ۱) بسمت بیرون بکشید. محفظه را به بالا فشار دهید و بکشید (مرحله ۲) تمیز نمایید و مجدداً در جای خود قرار دهید.



یخ زدائی

• این یخچال دارای عملکرد یخ زدائی اتوماتیک می باشد. یخ زدگی های حاصل از تغییر فصل و یا تغییر دما را می توان بصورت دستی بر طرف نمود.

خاموش شدن

• خاموش شدن: در صورت خرابی برق ورودی، حتی در فصل تابستان، مواد غذایی داخل یخچال را می توان بمدت چندین ساعت نگهداری کرد. در مدت زمان خاموش بودن یخچال، میزان باز و بسته کردن درب آن را کاهش دهید و از قرار دادن مواد غذایی در داخل یخچال خودداری فرمایید.

خاموش بودن یخچال بمدت طولانی

دوشاخه را از پریز برق خارج نمایید. یخچال را تمیز نمایید و جهت جلوگیری از ایجاد بوی نامطبوع، درب یخچال را باز کنید. جابجائی: قبل از حرکت دادن یخچال، تمامی مواد غذایی داخل آن را خارج کنید، تمامی قفسه های شیشه ای، جا میوه ای، کشو های یخچال و فریزر و غیره را با چسب محکم کنید و پیچ زیر یخچال را ببندید. درب یخچال و فریزر را بسته و با چسب محکم کنید. در حین حرکت، یخچال را هرگز برعکس و یا بصورت افقی حمل نکنید.

پس از روشن کردن یخچال، باید بطور پیوسته کار کند. نباید، در کارکرد یخچال وقفه ای ایجاد شود، در غیراینصورت، ممکن است عمر مفید یخچال کاهش یابد.

عیب یابی

شما می‌توانید شخصا مشکلات احتمالی ساده ذیل را حل نمایید.
در صورت عدم رفع مشکل، لطفاً با خدمات پس از فروش ما تماس حاصل فرمایید.

<p>چک نمایید که دوشاخه بطور صحیح داخل پریز برق شده است. چک نمایید که ولتاژ برق بیش از حد پایین نباشد. چک نمایید که جریان برق قطع نشده باشد در فصل تابستان، عملکرد طولانی مدت کمپرسور طبیعی می‌باشد.</p>	<p>عملکرد ناقص</p>
<p>مواد غذایی بو دار باید حتما بسته بندی شوند. مواد غذایی را از داخل یخچال خارج نمایید. هنگامیکه دمای محیط بالا می‌باشد، توصیه نمی‌شود که در یک زمان مواد غذایی با حجم بالا، داخل یخچال قرار گیرد. قبل از گذاشتن مواد غذایی در داخل یخچال، مطمئن شوید که به اندازه کافی خنک باشند. روی مواد غذایی دارای بوی تند را بخوبی بپوشانید.</p>	<p>بوی نامطبوع</p>
<p>مطمئن شوید که پریز برق به دوشاخه وصل شده است و یخچال روشن می‌باشد. چک کنید که لامپ یخچال نسوخته باشد و در صورت سوختن لامپ آن را توسط افراد متخصص تعویض نمایید.</p>	<p>لامپ روشن نمی‌شود</p>
<p>پیچ های تراز را تنظیم کنید. ظروف مواد غذایی داخل یخچال مانع بسته شدن درب‌ها می‌شوند. مواد غذایی داخل یخچال بیشتر از حد معمول می‌باشد. حالت قرارگیری یخچال مناسب نمی‌باشد.</p>	<p>درب‌ها بطور صحیح بسته نمی‌شوند</p>
<p>مطمئن شوید که زمین تراز شده باشد. مطمئن شوید که تجهیزات جانبی در محل صحیح خود قرار گرفته‌اند.</p>	<p>صدای زیاد</p>
<p>درب مرتب باز شده یا برای مدت طولانی بازمانده است. در هوای مرطوب و فنی درب باز می‌شود هوای مرطوب به داخل یخچال وارد می‌شود.</p>	<p>داخل آن رطوبت دارد</p>

موارد قابل توجه

- ۱- در صورتیکه ضمانت نامه کالای خریداری شده توسط نمایندگی مجاز شرکت پاک سرویس تکمیل شده باشد، محصول به مدت ۲۴ ماه از تاریخ نصب گارانتی می گردد.
- ۲- نصب و راه اندازی دستگاه به صورت رایگان انجام می گردد.
- ۳- دستگاه هایی که نیاز به تعمیر دارند باید به همراه کارت گارانتی به تعمیرگاه فرستاده شود.
- ۴- مشتری موظف است از سلامت ظاهری دستگاه خود (خط و خش و ضرب دیدگی بدنه و اجزای ظاهری) به هنگام تحویل از فروشنده اطمینان حاصل نماید زیرا شرکت پاک سرویس هیچگونه تعهدی جهت سلامت ظاهری دستگاه پس از تحویل گرفتن محصول از فروشگاه را ندارد.
- ۵- لطفاً کارت گارانتی تا پایان مدت ضمانت نگهداری شود.

مواردی که موجب نقض گارانتی می شود عبارتند از:

- ۱) سهل انگاری و حمل نادرست و اشکالاتی که در اثر استفاده غیر اصولی مصرف کننده پیش بیاید.
- ۲) نصب محصول در حمام یا هر مکان مرطوب دیگر.
- ۳) در صورتی که هرگونه واگذاری به غیر بدون هماهنگی با مرکز خدمات مشتریان صورت گیرد ضمانت نامه را از درجه اعتبار ساقط می نماید.

گواهی ضمانت محصول

واحد خدمات پس از فروش این شرکت تعمیر یا جاگزینی قطعات را به صورت رایگان در طی مدت ضمانت انجام خواهد داد.

برای استفاده از امتیازات این ضمانتنامه شما باید مدارک و مستند در خصوص خرید این دستگاه و اینکه بر اساس دستورالعمل های دفترچه راهنما مورد استفاده قرار گرفته است، ارائه کنید.

این ضمانت نامه باعث تاثیر قرار گرفتن حقوق مدون و اجتماعی شما نمی باشد و نمایندگی شرکت مسئولیتی در قبال مواردی که در خصوص استفاده این کالا در دفترچه راهنمای آن قید نشده است را ندارد.

با ضمانت
پاک پرویس
۱۶۰۸